

Wilo-SiBoost Smart 1
Wilo-Comfort-Vario COR-1 ...-GE, .../VR

de Einbau- und Betriebsanleitung

Рис. 1а:

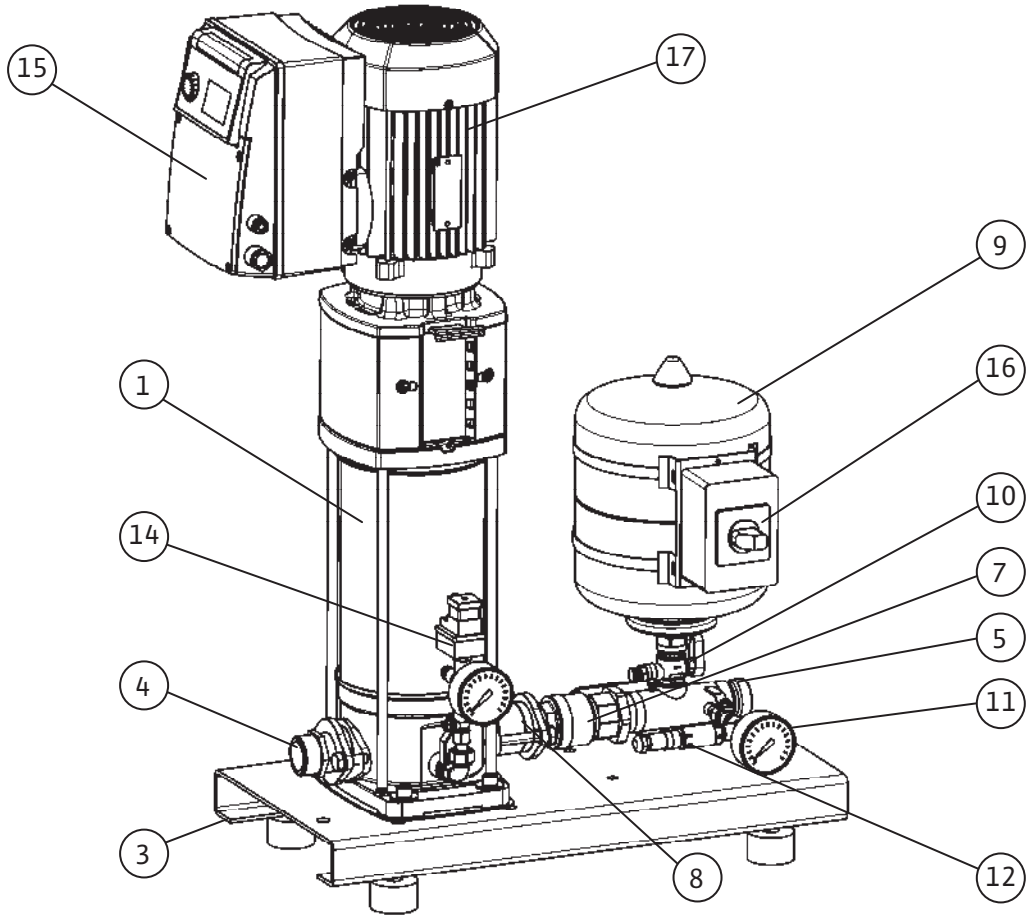


Рис. 1б:

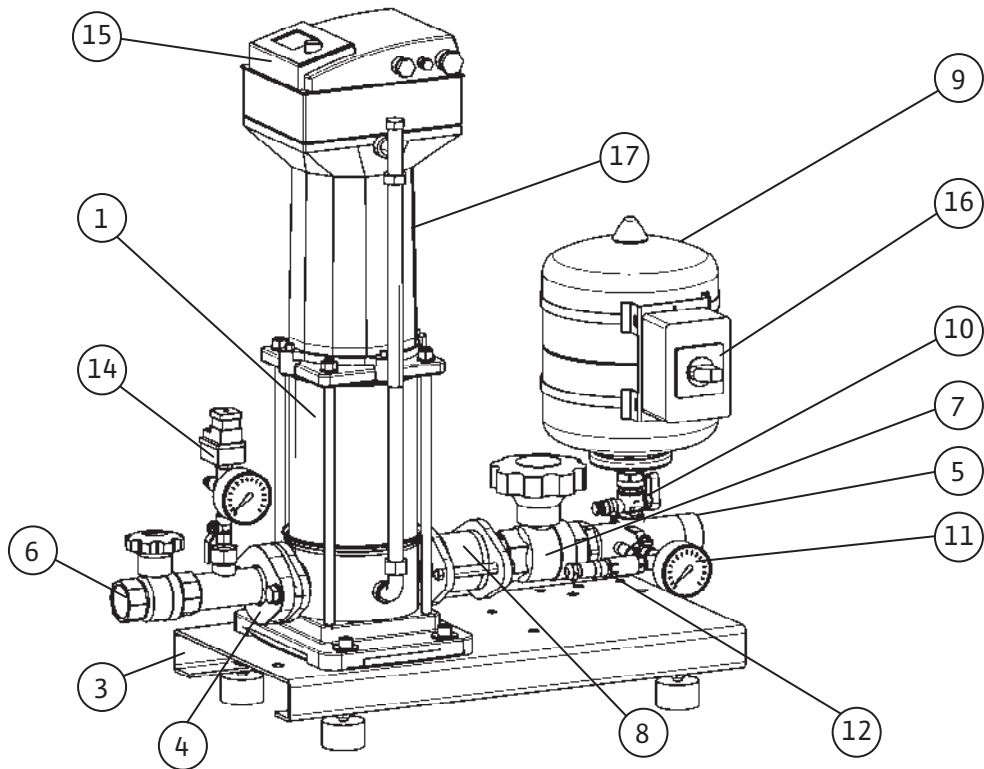


Рис. 1с:

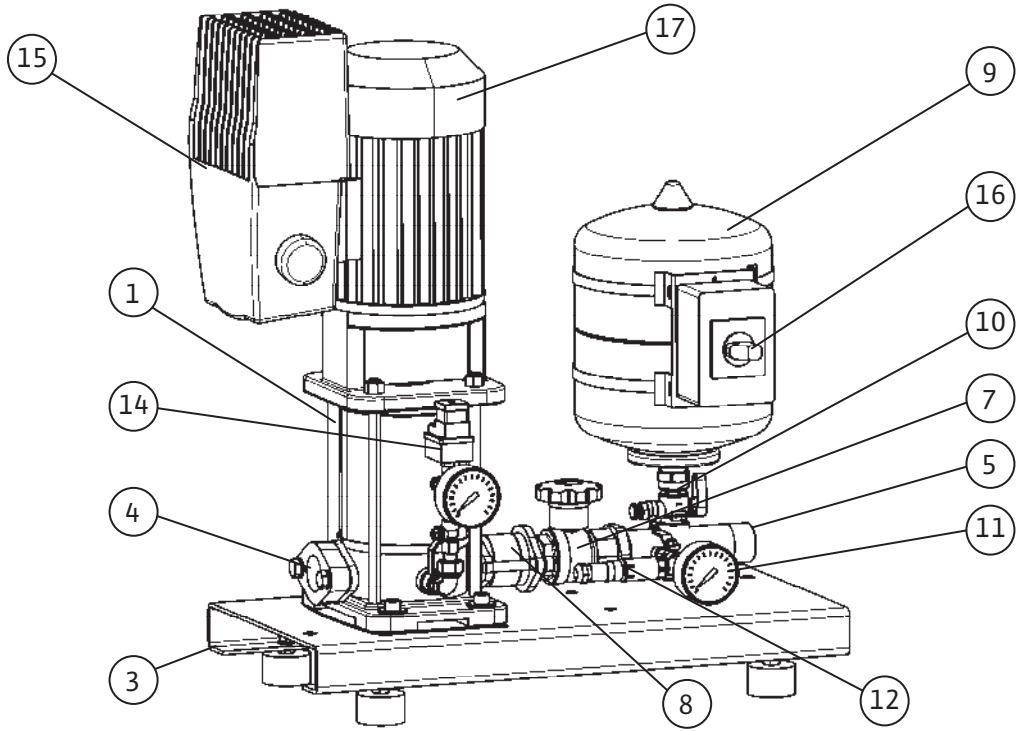


Рис. 1д:

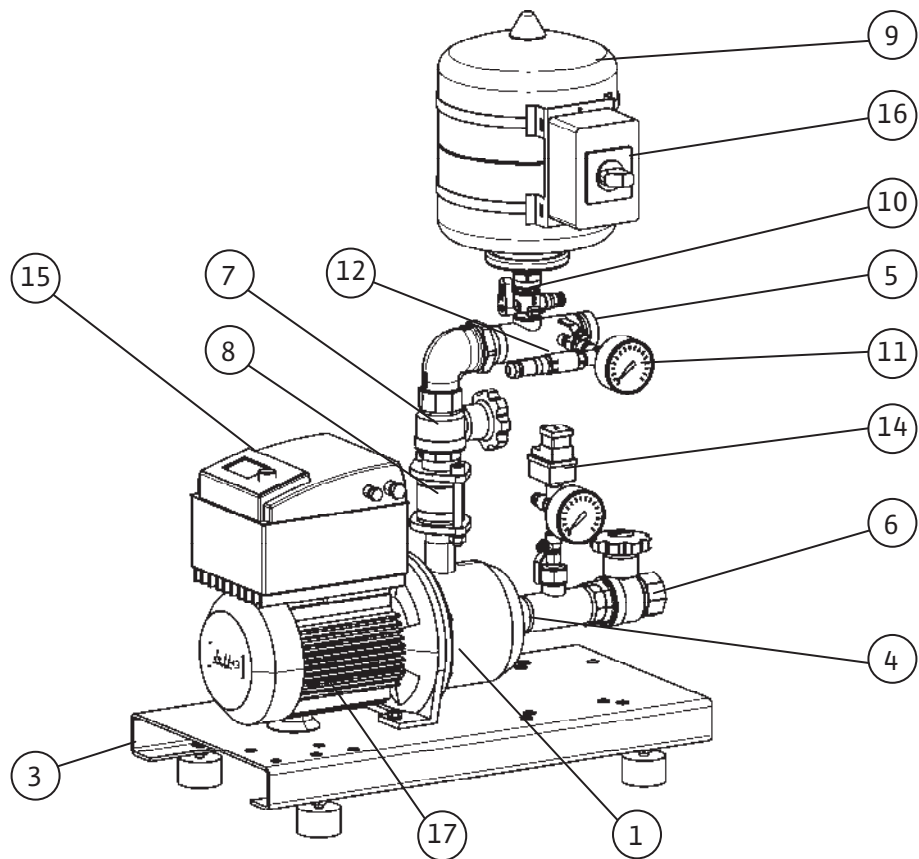


Рис. 1е:

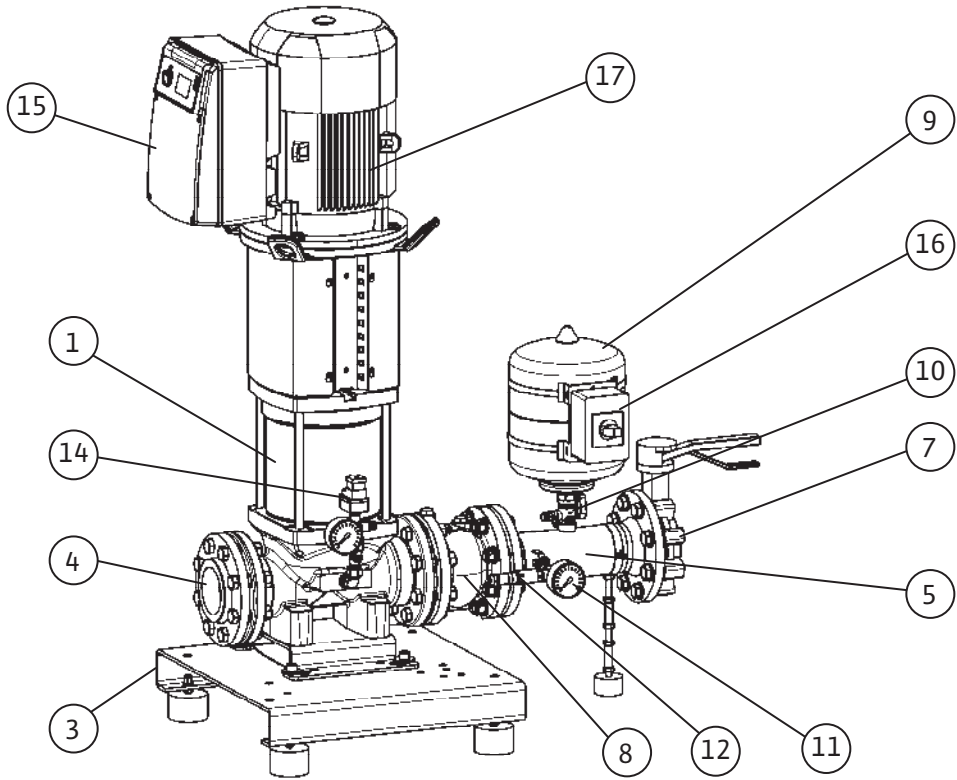
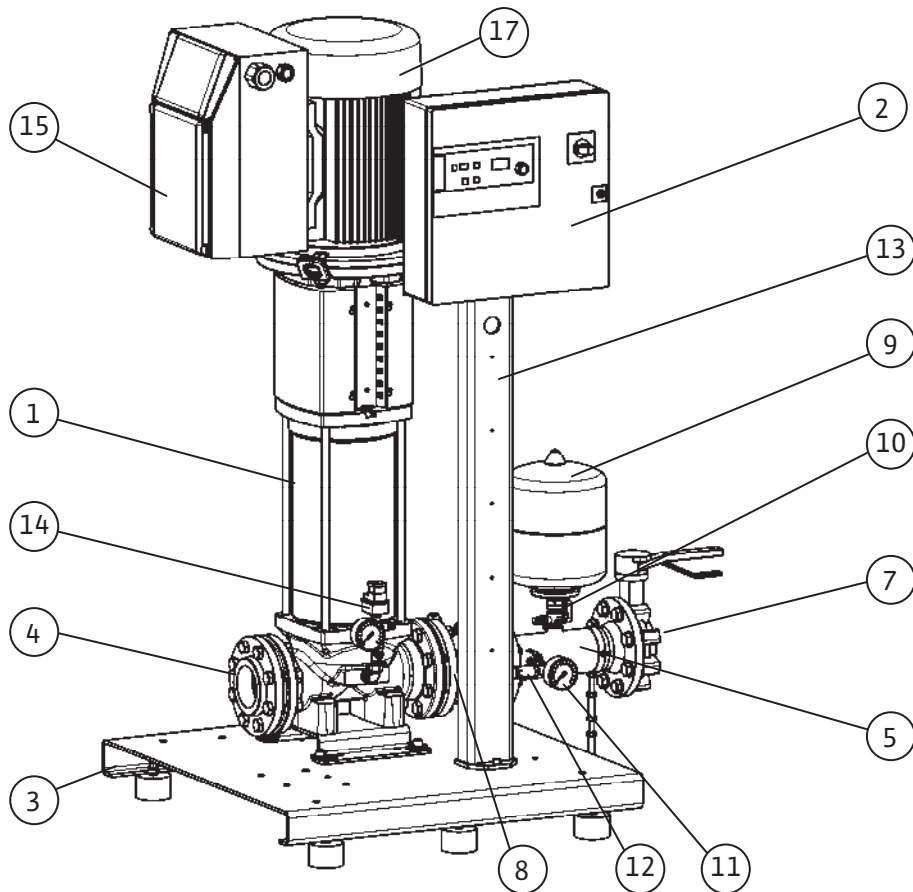
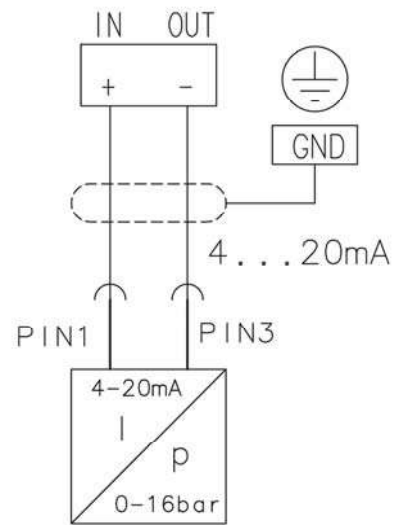
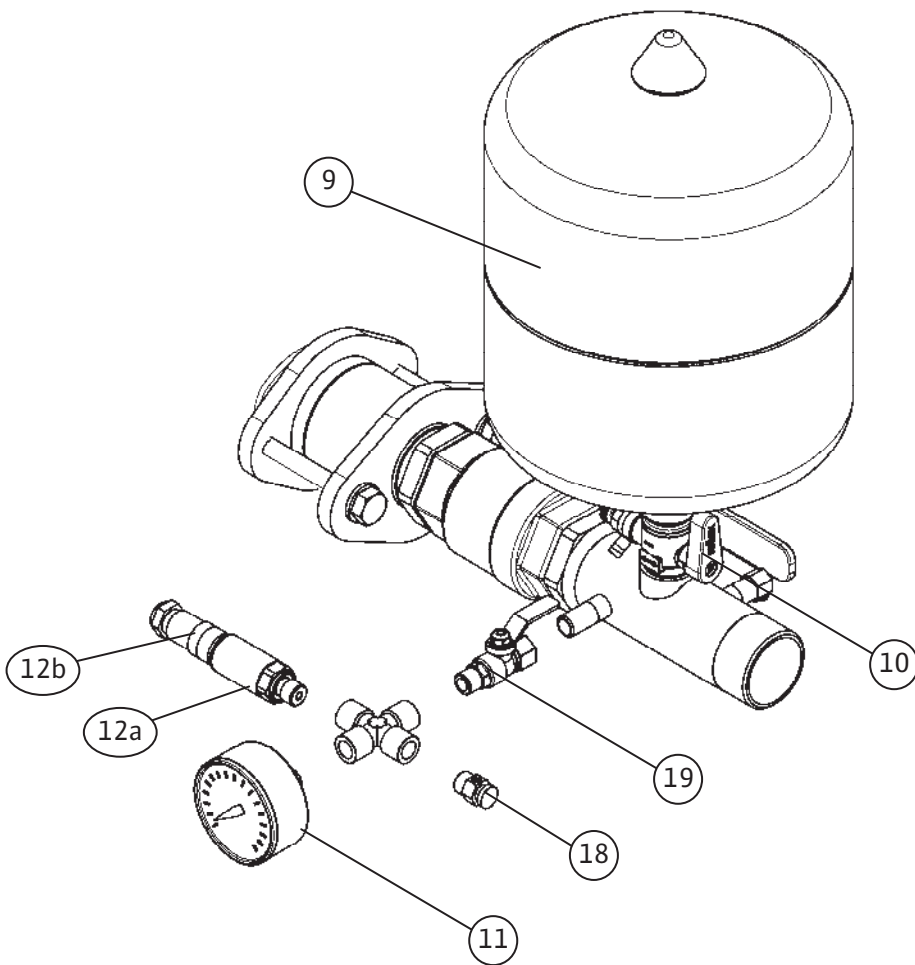
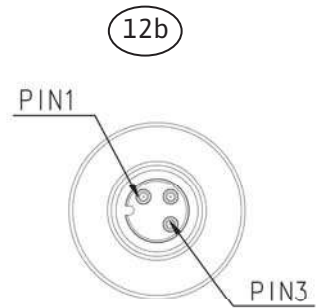
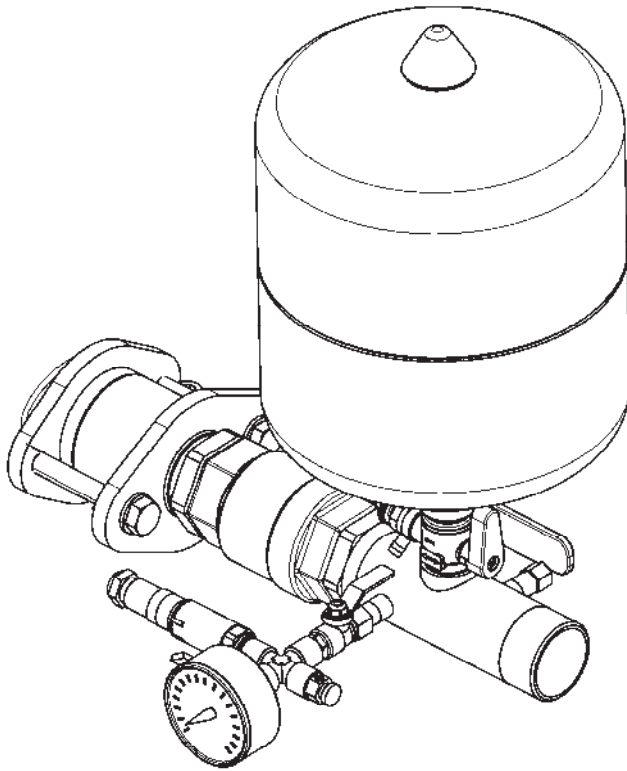
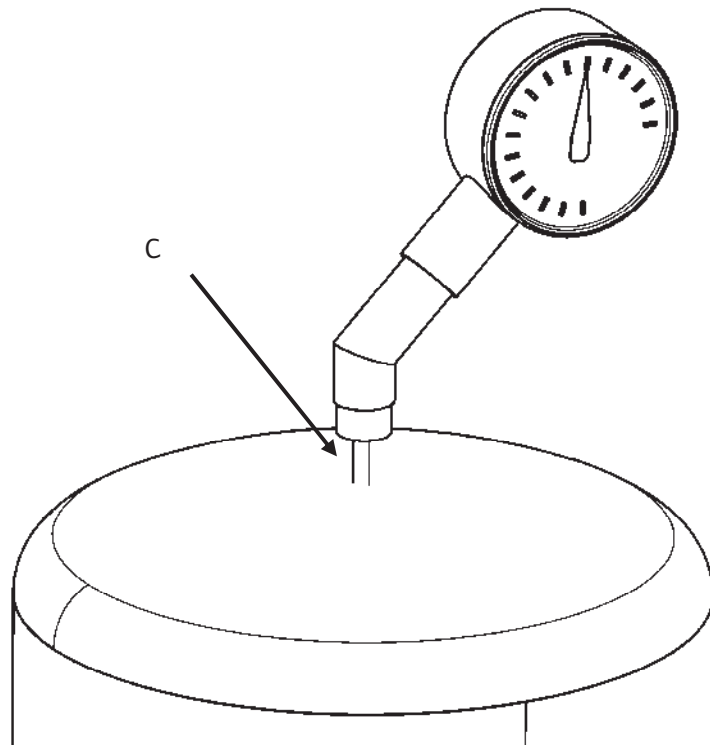
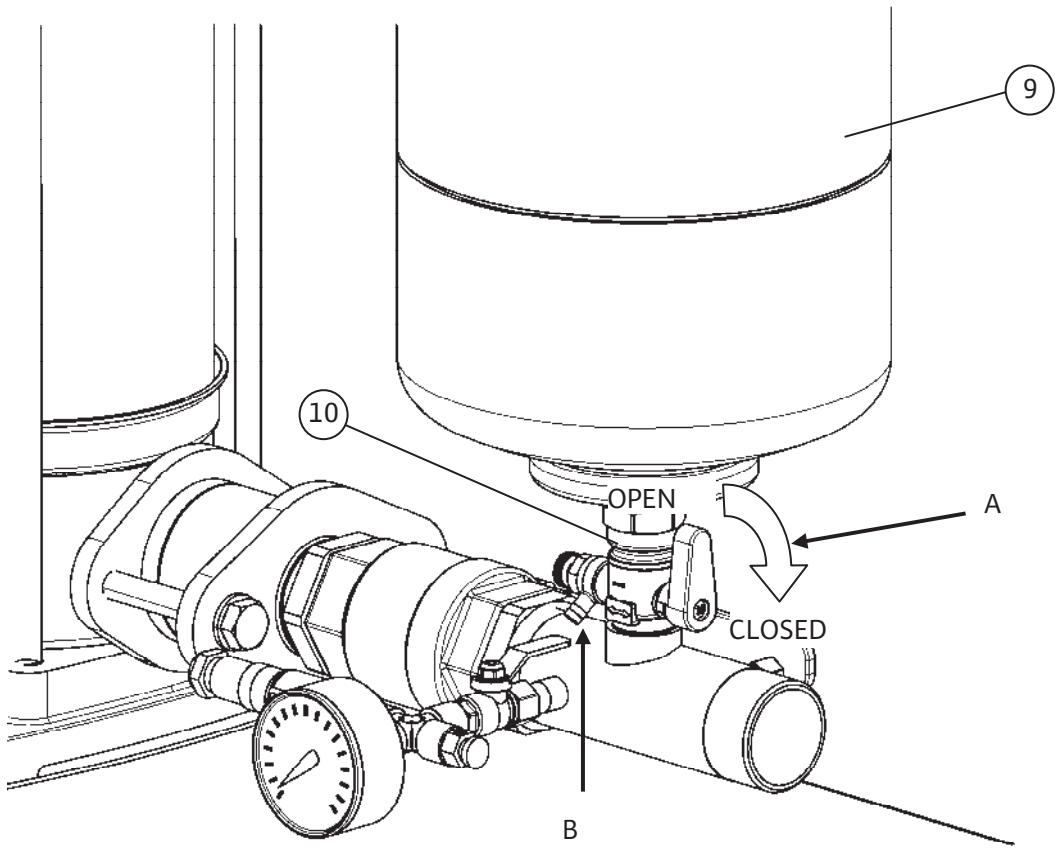


Рис. 1ф:







Hinweis / advice / attention / atención

a → Stickstoffdruck entsprechend der Tabelle / Nitrogen pressure according to the table
 Pression d'azote conformément au tableau / Presión del nitrógeno según la tabla

b → **PE [bar]** Einschaltdruck / starting pressure / Pression de démarrage / Comenzar la presión

c → **PN₂ [bar]** Stickstoffdruck / Nitrogen pressure / Pression d'azote / Presión del nitrógeno

PE	2	2,5	3	3,5	4	4,5	5	5,5	6	6,5	7	7,5
PN ₂	1,8	2,3	2,8	3,2	3,7	4,2	4,7	5,2	5,7	6,1	6,6	7,1

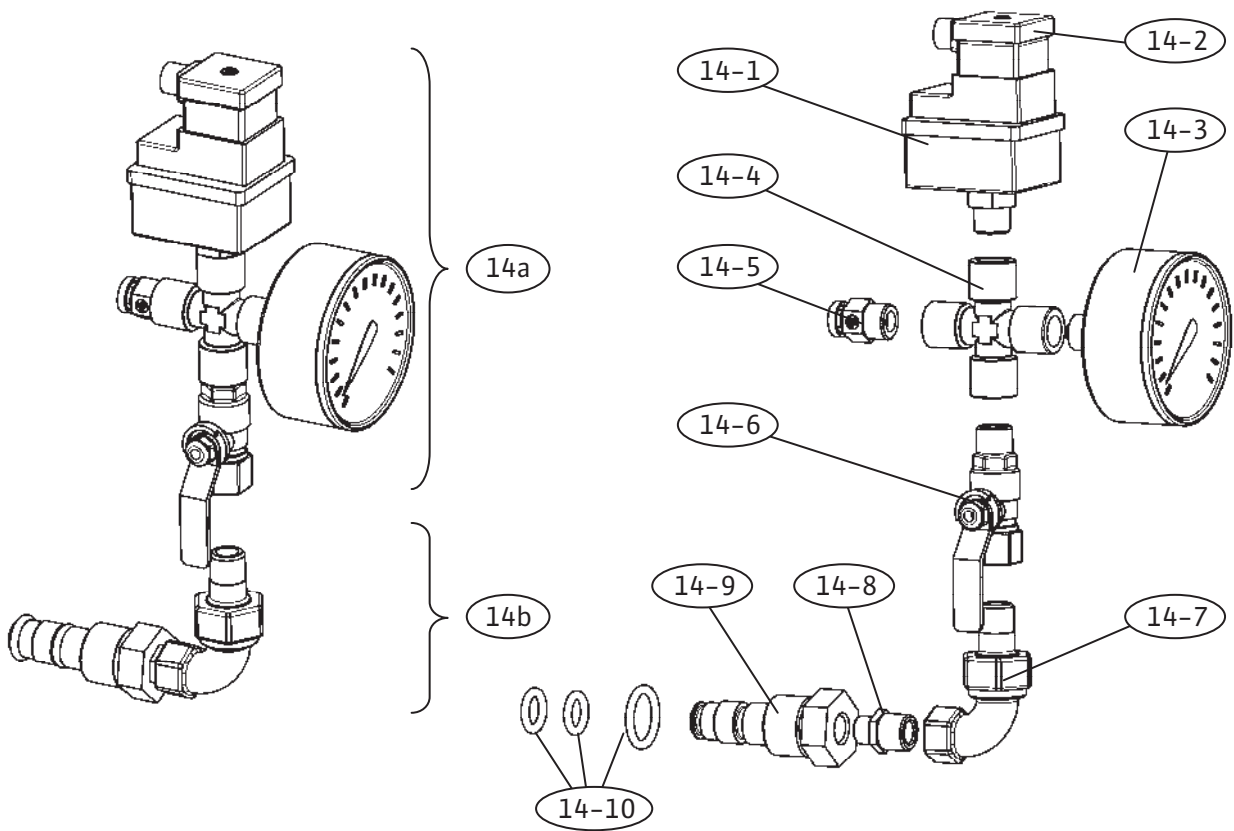
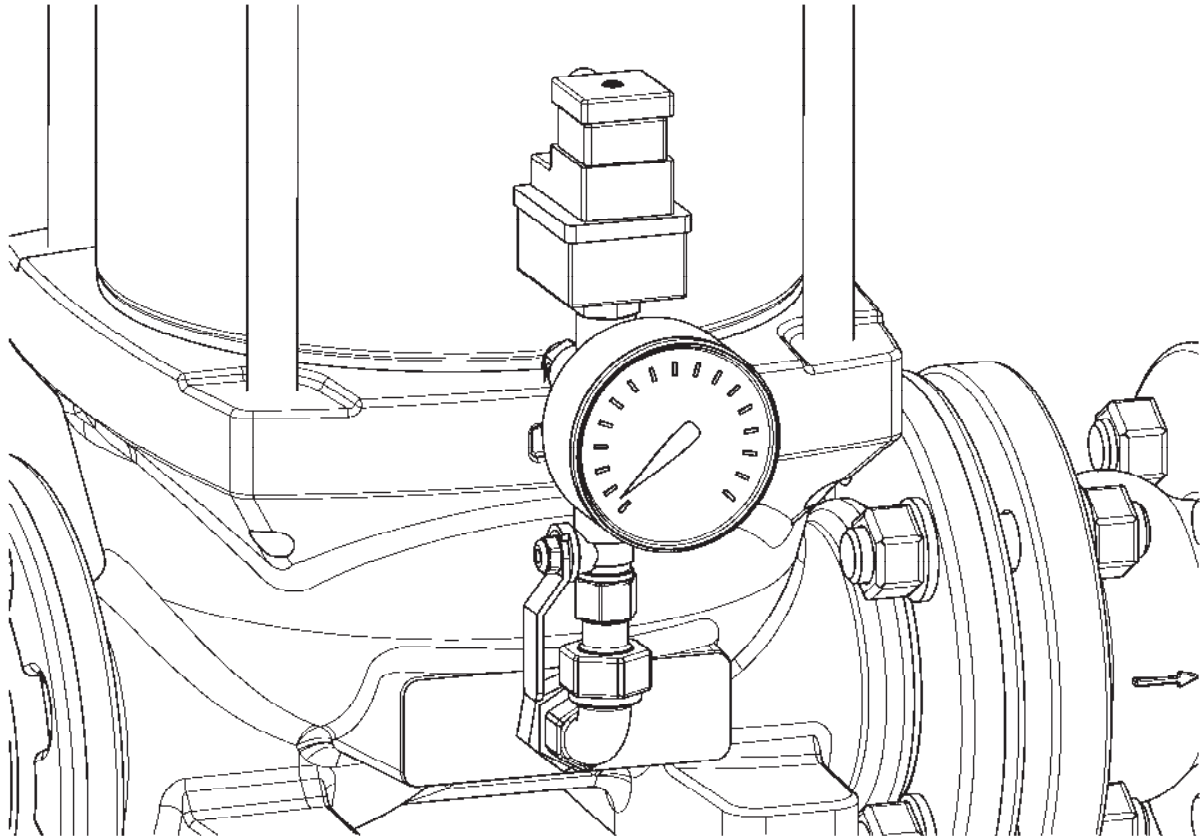
PE	8	8,5	9	9,5	10	10,5	11	11,5	12	12,5	13	13,5
PN ₂	7,5	8	8,5	9	9,5	10	10,5	11	11,5	12	12,5	13

1bar = 100000Pa = 0,1MPa = 0,1N/mm² = 10200kp/m² = 1,02kp/cm²(at) = 0,987atm = 750Torr = 10,2mWs

d → Stickstoffmessung ohne Wasser / Nitrogen measurement without water /
 Mesure d'azote hors eau / Medida del nitrógeno sin el agua

e → **Achtung: Nur Stickstoff einfüllen / Note: Only fill in nitrogen /**
Nota: Remplir Seulement à l'azote / Nota: Completar solamente el nitrógeno

Рис. 5а:



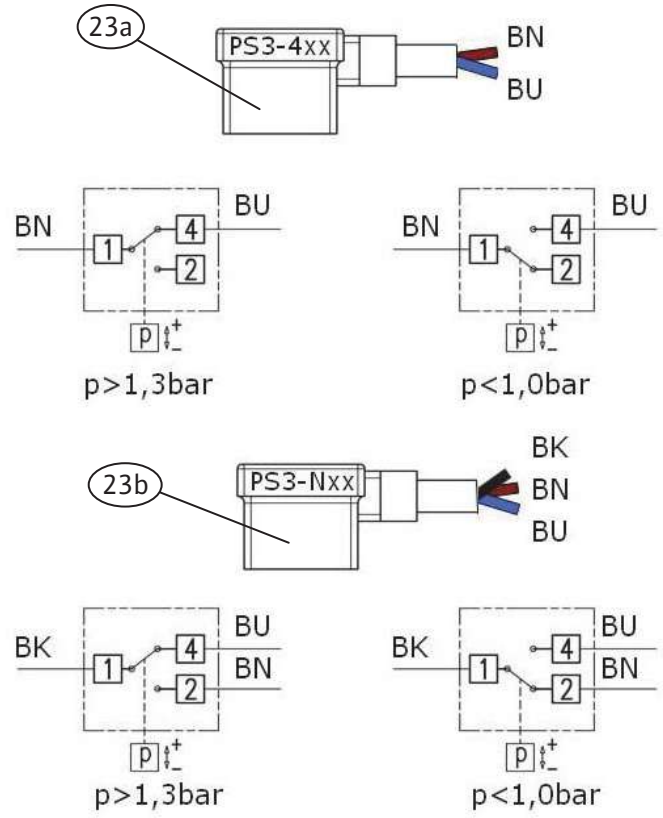
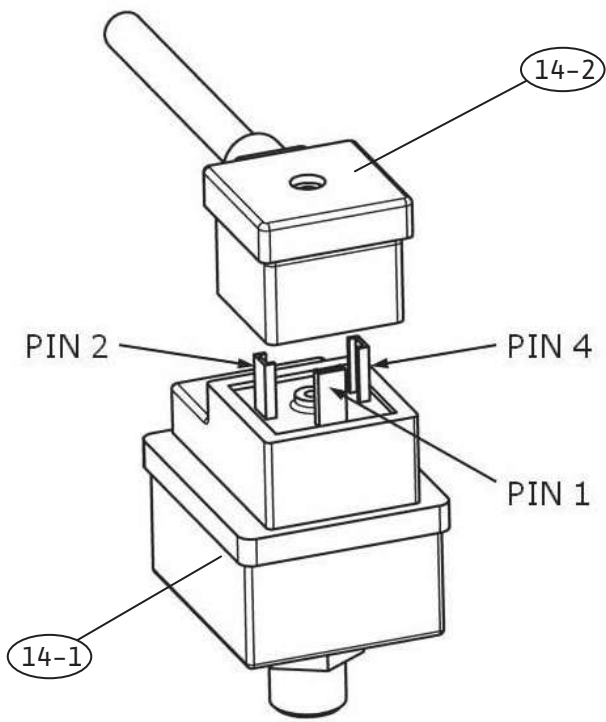


Рис. 6а:

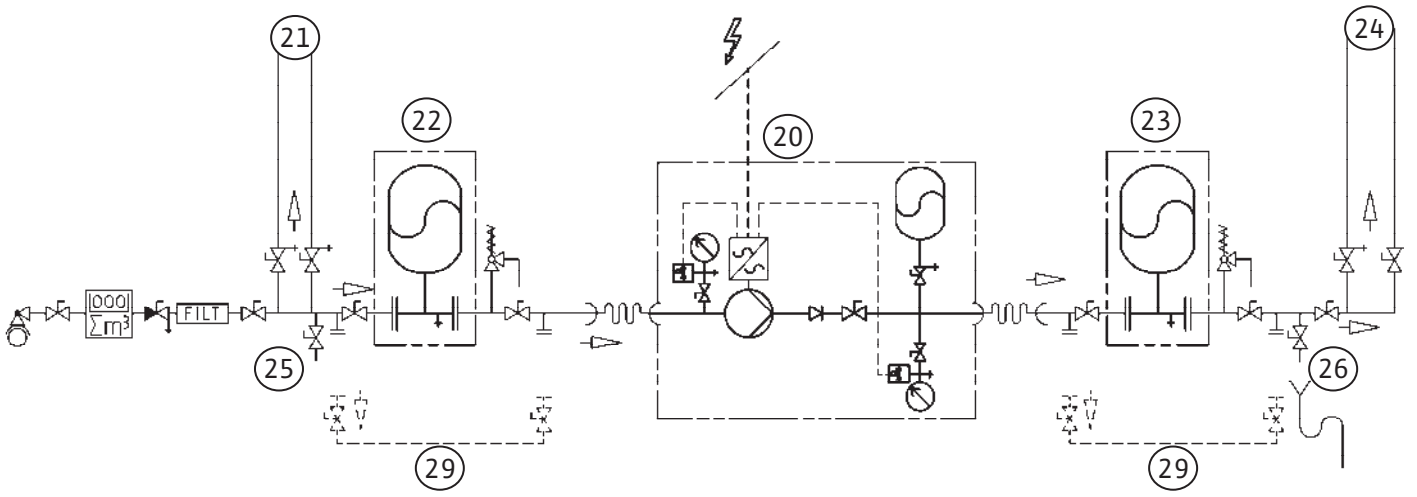


Рис. 6б:

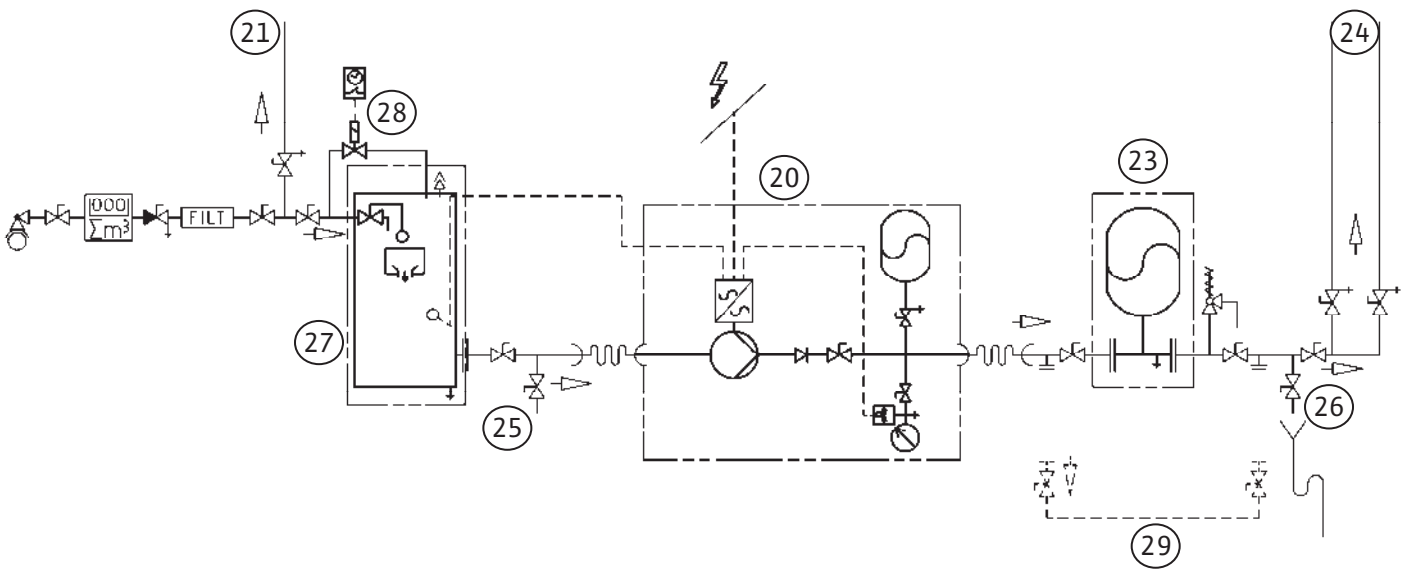


Рис. 7:

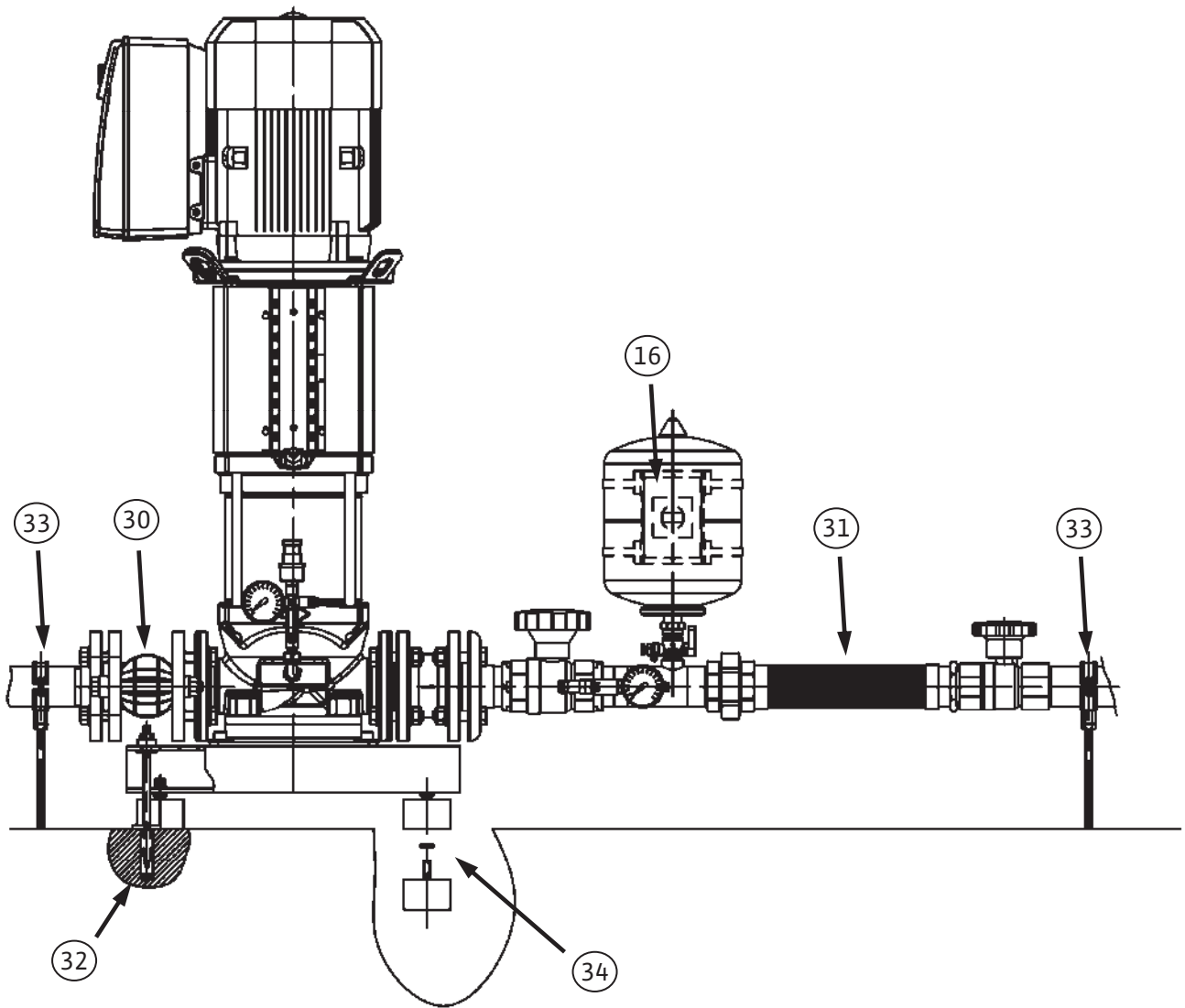
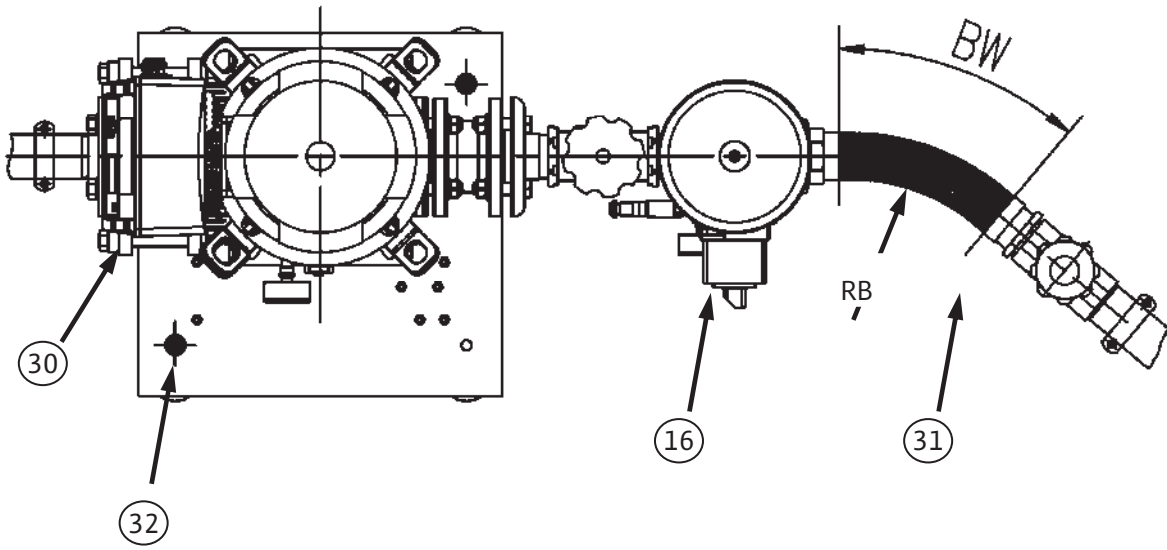


Рис. 8а:

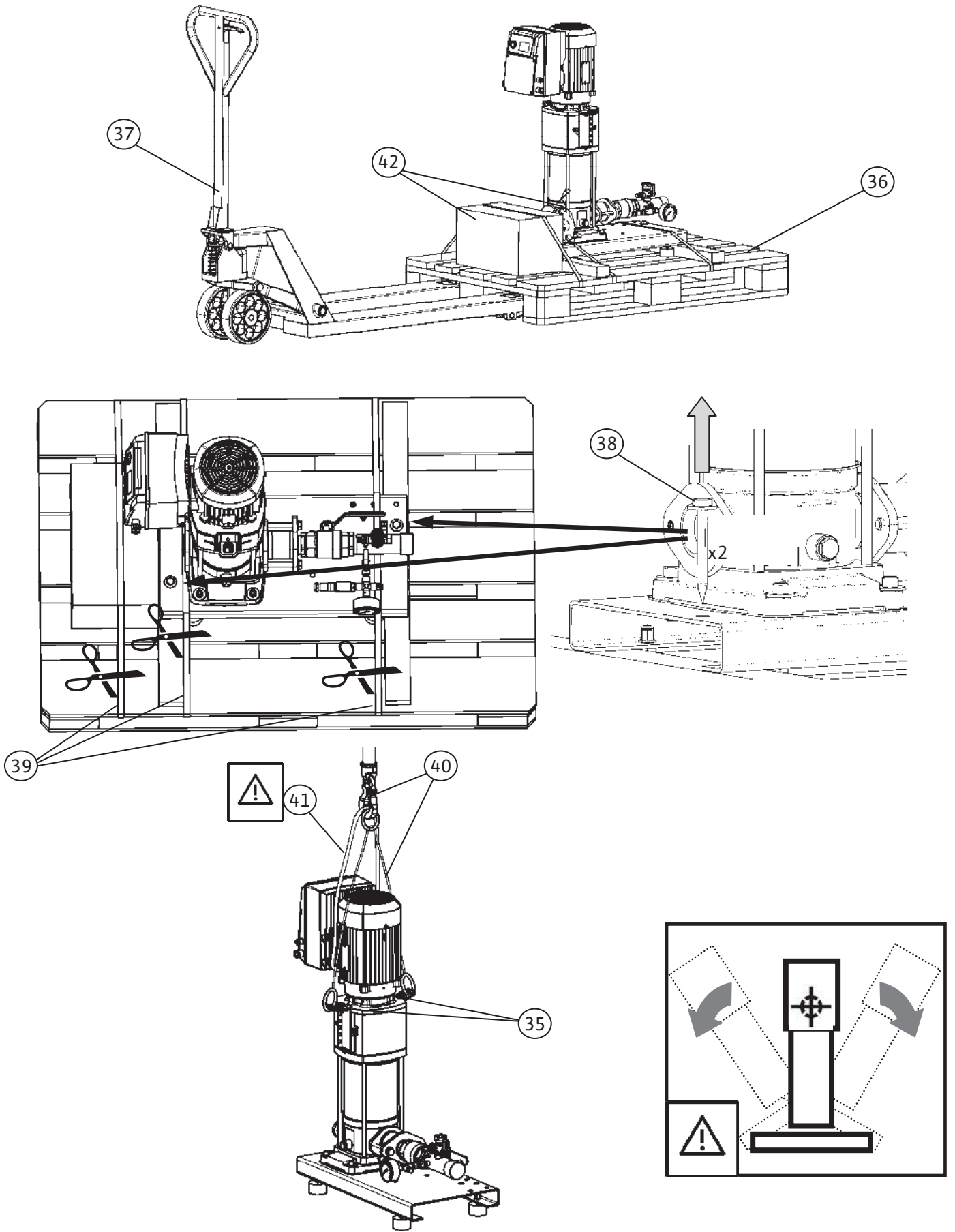


Рис. 8b:

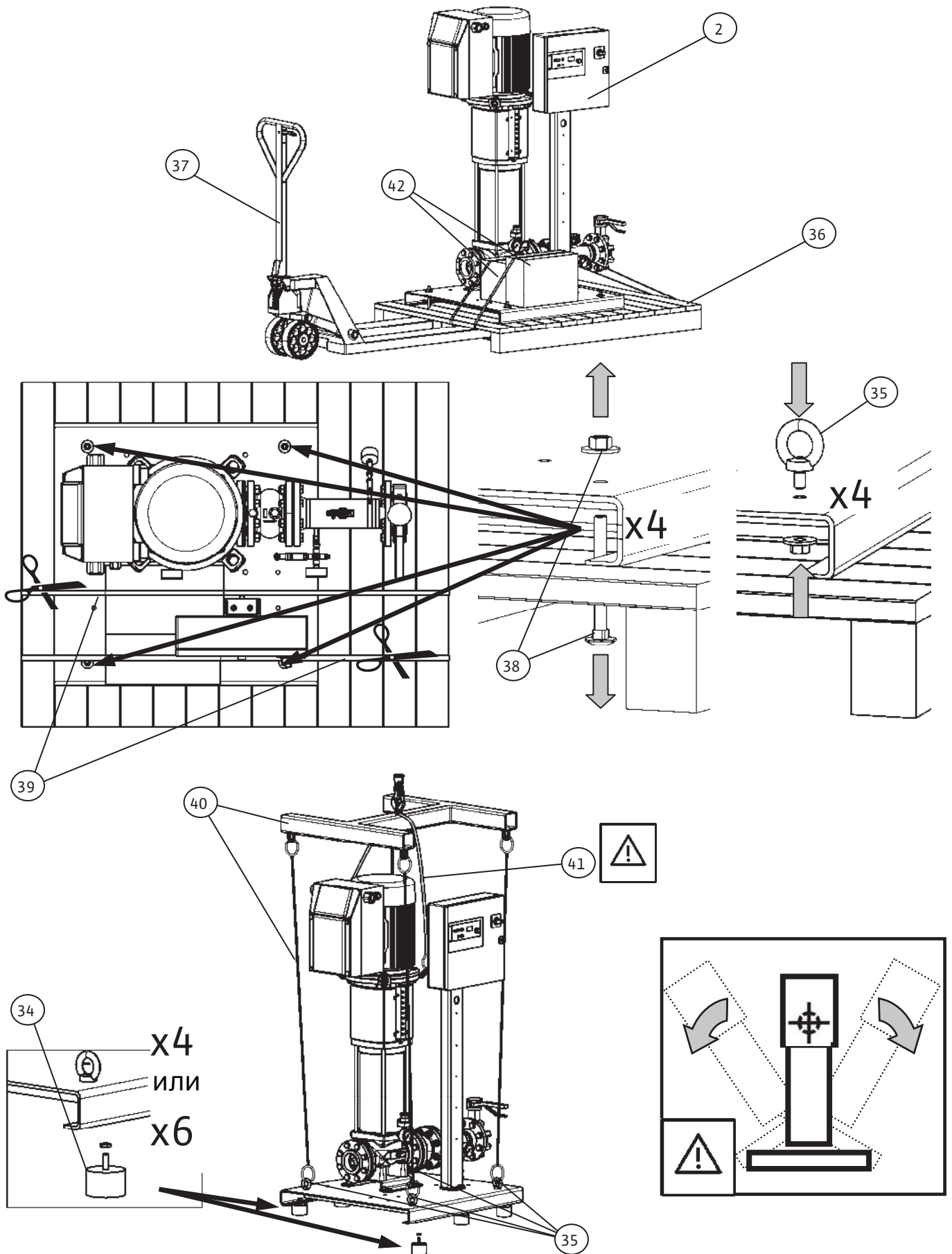
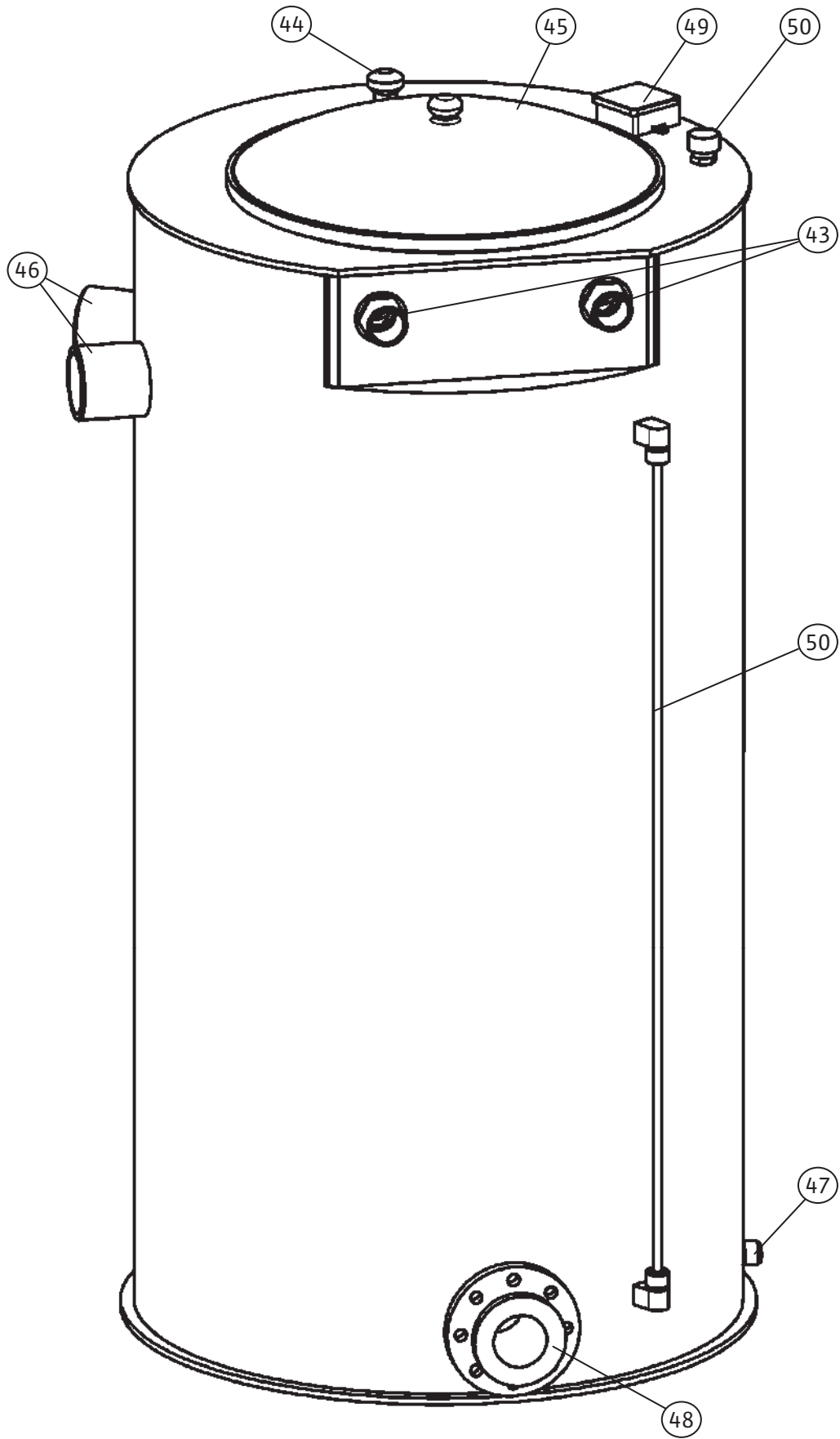
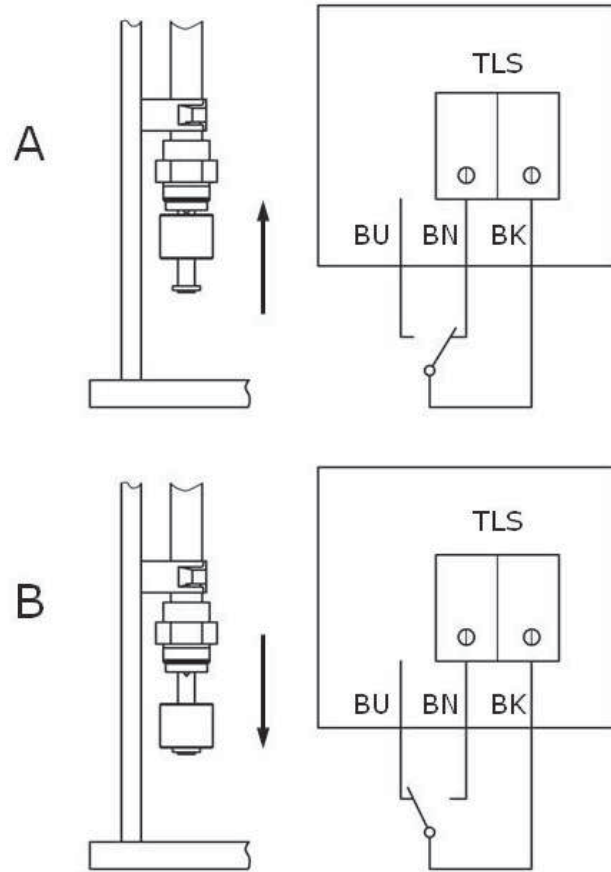
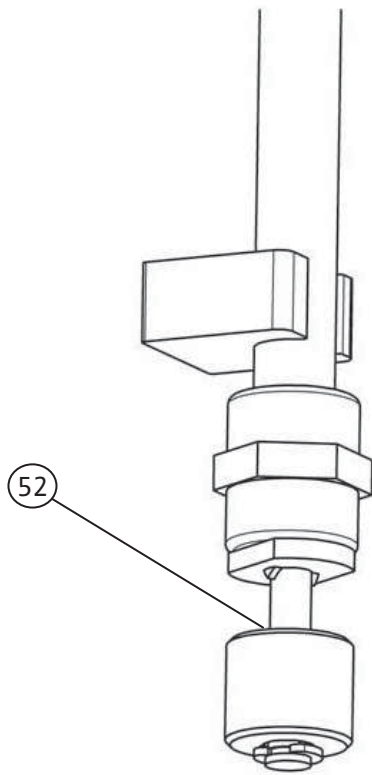


Рис. 9а:





Легенды к рисункам:

Рис. 1a	Пример SiBoost Smart 1HELIX VE606
Рис. 1b	Пример COR-1MVICE806-2G-GE
Рис. 1c	Пример COR-1MVE204EM2-GE
Рис. 1d	Пример COR-1MHIE406-2G-GE
Рис. 1e	Пример COR-1HELIX VE5202-GE
Рис. 1f	Пример COR-1HELIX VE5204/VR
1	Насос
2	Прибор управления (на некоторых типах)
3	Фундаментная рама
4	Подводящий патрубок
5	Напорный трубопровод
6	Запорная арматура со стороны подвода (опция на некоторых типах)
7	Запорная арматура с напорной стороны
8	Обратный клапан
9	Мембранный напорный бак
10	Проточная арматура
11	Манометр
12	Датчик давления
13	Консоли для крепления прибора управления (на некоторых типах)
14	Защита от сухого хода (WMS), в качестве опции
15	Частотный преобразователь
16	Главный выключатель (HS), в качестве опции
17	Двигатель
Рис. 2	Комплект: датчик давления и мембранный напорный бак
9	Мембранный напорный бак
10	Проточная арматура
11	Манометр
12a	Датчик давления
12b	Электроподключение, датчик давления
18	Отвод воды/отвод воздуха
19	Запорный клапан

Рис. 3	Обслуживание проточной арматуры; испытание давлением мембранного напорного бака
9	Мембранный напорный бак
10	Проточная арматура
A	Открыть/закрыть
B	Дренаж
C	Проверить давление предварительного нагнетания

Рис. 4	Таблица с указаниями по давлению азота в мембранном напорном баке (пример)
a	Давление азота согласно таблице
b	Давление включения главного насоса, бар, – PE
c	Давление азота, бар, – PN2
d	Замер азота без воды
e	Внимание! Заливать только азот

Рис. 5а	Комплект предохранителей, срабатывающих при прекращении подачи воды (WMS)
Рис. 5b	Варианты электрического подключения/комбинированная логика WMS
14-а	Комплект WMS
14 - 1	Манометрический выключатель PS3
14 - 2	Штекер PS3-Nxx или PS3-4xx
14 - 3	Манометр
14 - 4	Распределительное устройство
14 - 5	Клапан для выпуска воздуха
14 - 6	Запорный клапан
14-b	Комплект подключения WMS
14 - 7	Резьбовое соединение
14 - 8	Фитинг
14 - 9	Сливная резьбовая пробка насоса
14 - 10	О-образные кольцевые уплотнения
PS3-4xx	Двухжильный соединительный кабель с размыкающим контактом (срабатывает при понижении давления)
PS3-Nxx	Трехжильный соединительный кабель с переключением контактом
BN	коричн.
BU	синий
BK	черн.
	Подключение в приборе управления (см. прилагаемую схему подключения)

Рис. 6а	Пример прямого подключения (гидравлическая схема)
Рис. 6b	Пример непрямого подключения (гидравлическая схема)
20	Система SiBoost Smart1/COR-1...
21	Подключение потребителей перед установкой
22	Мембранный напорный бак (принадлежности) на стороне подвода с байпасом
23	Мембранный напорный бак (принадлежности) на напорной стороне с байпасом
24	Подключение потребителей после установки
25	Подключение питания для промывки установки
26	Патрубок для удаления воды при промыве установки
27	Безнапорный приемный резервуар (принадлежности) на стороне подвода
28	Промыватель для подводящего патрубка приемного резервуара
29	Байпас только для профилактических осмотров/техобслуживания (временная установка)

Рис. 7	Пример монтажа
16	Главный выключатель (HS), в качестве опции
30	Компенсатор с ограничителями длины (принадлежности)
31	Гибкий соединительный трубопровод (принадлежности)
32	Напольное крепление, изолированное от корпусного шума (предоставляется заказчиком)
33	Крепление трубопроводов, например, с помощью хомутов (предоставляются заказчиком)
34	Виброгаситель (в объеме поставки) ввинтить в предусмотренные для этого резьбовые вставки и застопорить контргайками
BW	Угол сгиба гибкого соединительного трубопровода
RB	Радиус сгиба гибкого соединительного трубопровода

Рис. 8а	Рекомендации по транспортировке на примере установки без прибора управления (до 7,5 кВт)
Рис. 8b	Рекомендации по транспортировке на примере установки с прибором управления (> 7,5 кВт)
2	Прибор управления
34	Виброгаситель (в объеме поставки) ввинтить в предусмотренные для этого резьбовые вставки и застопорить контргайками
35	Рым-болты/транспортные проушины для крепления грузозахватных приспособлений
36	Транспортный палет/транспортная рама (примеры)
37	Транспортное устройство (например, гидравлическая тележка)
38	Транспортировочное крепление (болты)
39	Транспортировочное крепление (стяжной хомут)
40	Подъемный механизм (например, такелажное приспособление (рис. 8а), грузовая траверса (рис. 8b))
41	Страховочная петля (например, такелажная обвязка) 
42	Картонная упаковка/мешок с принадлежностями/отдельная упаковка (например, мембранный напорный бак, контрфланец, вибропоглощающая опора и т. д.)

Рис. 9а	Приемный контейнер (пример принадлежностей)
43	Подвод (с поплавковым клапаном (принадлежности))
44	Подача и удаление воздуха с защитой от насекомых
45	Смотровое отверстие
46	Перелив Следить за достаточностью отвода. Предусмотреть защиту сифона или клапана от насекомых. Напрямую подключать к канализации запрещается (свободный сток согл. EN 1717)
47	Опорожнение
48	Забор воды (подключение к установке повышения давления)
49	Клеммная коробка для датчика сигнала сухого хода
50	Подключение для подвода промывателя
51	Индикатор уровня

Рис. 9b	Датчик сигнала сухого хода (поплавковый выключатель) со схемой соединений
52	Датчик сигнала сухого хода/поплавковый выключатель
A	Бак заполнен, контакт замкнут (вода есть)
B	Бак пуст, контакт разомкнут (воды нет)
	Цвета жил
BN	КОРИЧНЕВЫЙ
BU	СИНИЙ
BK	ЧЕРНЫЙ

1	Общая информация	6
2	Техника безопасности	6
2.1	Обозначения указаний в настоящей инструкции по эксплуатации	6
2.2	Квалификация персонала	6
2.3	Опасности при несоблюдении указаний по технике безопасности	6
2.4	Выполнение работ с учетом техники безопасности	7
2.5	Указания по технике безопасности для пользователя	7
2.6	Указания по технике безопасности при монтаже и техническом обслуживании	7
2.7	Самовольное изменение конструкции и изготовление запасных частей	7
2.8	Недопустимые способы эксплуатации	7
3	Транспортировка и временное хранение	7
4	Назначение	8
5	Характеристики изделия	9
5.1	Расшифровка типовых обозначений	9
5.2	Технические характеристики	10
5.3	Комплект поставки	11
5.4	Принадлежности	11
6	Описание изделия и принадлежностей	11
6.1	Общее описание	11
6.2	Компоненты установки	11
6.3	Функционирование установки	12
6.4	Шумовые характеристики	13
7	Монтаж/установка	13
7.1	Место монтажа	13
7.2	Монтаж	13
7.2.1	Фундамент/основание	13
7.2.2	Гидравлические соединения и трубопроводы	14
7.2.3	Гигиена (TrinkwV 2001)	14
7.2.4	Защита от сухого хода/от нехватки воды (принадлежности)	14
7.2.5	Главный выключатель (принадлежности)	15
7.2.6	Мембранный напорный бак (принадлежности)	15
7.2.7	Предохранительный клапан (принадлежности)	16
7.2.8	Безнапорный приемный резервуар (принадлежности)	16
7.2.9	Компенсаторы (принадлежности)	16
7.2.10	Гибкие соединительные трубопроводы (принадлежности)	16
7.2.11	Понизитель давления (принадлежности)	17
7.3	Электроподключение	17
8	Ввод в эксплуатацию/вывод из эксплуатации	18
8.1	Общие подготовительные и контрольные операции	18
8.2	Защита от сухого хода (WMS)	18
8.3	Введение установки в эксплуатацию	19
8.4	Вывод установки из эксплуатации	19
9	Техническое обслуживание	19
10	Неисправности, причины и способы устранения	19
11	Запчасти	23

1 Общая информация

Информация об этом документе:

Оригинал инструкции по монтажу и эксплуатации составлен на немецком языке. Настоящая инструкция на других языках является переводом оригинальной инструкции.

Инструкция по монтажу и эксплуатации является неотъемлемой частью изделия, поэтому ее всегда следует хранить рядом с изделием. Точное соблюдение данной инструкции является обязательным условием использования изделия по назначению и его правильной эксплуатации.

Инструкция по монтажу и эксплуатации соответствует модели изделия, а также основным положениям и нормам техники безопасности, действующим на момент сдачи инструкции в печать.

Сертификат соответствия директивам ЕС:

Копия сертификата соответствия директивам ЕС является частью настоящей инструкции по монтажу и эксплуатации.

При внесении технических изменений в указанную в сертификате конструкцию без согласования с производителем или при несоблюдении содержащихся в инструкции по эксплуатации указаний по технике безопасности персонала при работе с изделием сертификат теряет свою силу.

2 Техника безопасности

Данная инструкция содержит основополагающие рекомендации, которые необходимо соблюдать при монтаже, эксплуатации и техническом обслуживании. Поэтому перед монтажом и вводом в эксплуатацию эту инструкцию обязательно должны прочесть монтажники и технический персонал/пользователь.

Необходимо соблюдать не только общие требования по технике безопасности, приведенные в данном разделе, но и специальные требования по технике безопасности, отмеченные символами опасности в последующих разделах.

2.1 Обозначения указаний в настоящей инструкции по эксплуатации

Символы:



Общий символ опасности



Опасность поражения электрическим током



УКАЗАНИЕ

Сигнальные слова:

ОПАСНО!

Чрезвычайно опасная ситуация.

Несоблюдение правил грозит смертью или тяжелыми травмами.

ПРЕДУПРЕЖДЕНИЕ!

Существует опасность получения пользователем (тяжелых) травм. Символ «Предупреждение» указывает на вероятность получения (тяжелых) травм при несоблюдении указания.

ОСТОРОЖНО!

Существует опасность повреждения изделия/установки. Предупреждение «Осторожно» указывает на возможность повреждения изделия при несоблюдении указания.

УКАЗАНИЕ:

Полезная информация об эксплуатации изделия и трудностях, которые могут во время нее возникнуть.

Указания, размещенные непосредственно на изделии, например:

- стрелка направления вращения;
- обозначения соединений;
- фирменная табличка;
- предупреждающие наклейки необходимо обязательно соблюдать и поддерживать в полностью читаемом состоянии.

2.2 Квалификация персонала

Персонал, выполняющий монтаж, управление и техническое обслуживание, должен иметь соответствующую квалификацию для данных работ. Сферы ответственности, обязанности и контроль над персоналом должны быть регламентированы эксплуатирующей организацией. Если персонал не обладает необходимыми знаниями, необходимо обеспечить его обучение и инструктаж. При необходимости эксплуатирующая организация может поручить эту задачу производителю изделия.

2.3 Опасности при несоблюдении указаний по технике безопасности

Несоблюдение указаний по технике безопасности может привести к травмированию людей, загрязнению окружающей среды и повреждению изделия/установки. Несоблюдение указаний по технике безопасности ведет к утрате всех прав на возмещение убытков.

Несоблюдение предписаний по технике безопасности может, в частности, иметь следующие последствия:

- травмирование персонала вследствие поражения электрическим током, механических и бактериологических воздействий;
- загрязнение окружающей среды при утечках опасных материалов;
- материальный ущерб;
- отказ важных функций изделия/установки;
- отказ предписанных технологий технического обслуживания и ремонтных работ.

2.4 Выполнение работ с учетом техники безопасности

Указания по технике безопасности, приведенные в настоящей инструкции по монтажу и эксплуатации, а также действующие национальные предписания по технике безопасности и возможные рабочие и эксплуатационные инструкции эксплуатирующей организации подлежат обязательному соблюдению.

2.5 Указания по технике безопасности для пользователя

Лицам (включая детей) с физическими, сенсорными или психическими нарушениями, а также лицам, не обладающим достаточными знаниями/опытом, разрешено использовать данное устройство исключительно под контролем или наставлением лица, ответственного за безопасность вышеупомянутых лиц. Необходимо контролировать детей, не допуская игр с устройством.

- Если горячие или холодные компоненты изделия/установки являются источником опасности, пользователь должен принять меры, чтобы предотвратить контакт с ними.
- Во время эксплуатации изделия запрещается снимать элементы, защищающие от прикосновения к движущимся компонентам (напр., муфтам).
- Утечки (напр., через уплотнение вала) опасных перекачиваемых сред (напр., взрывоопасных, ядовитых, горячих) должны отводиться таким образом, чтобы это не создавало опасности для персонала и окружающей среды. Обязательно соблюдать национальные правовые акты.
- Запрещается держать вблизи изделия легко воспламеняемые материалы.
- Следует принять меры, чтобы исключить риск удара электрическим током. Необходимо соблюдать все общие и местные стандарты (напр. МЭК, VDE и т. п.), а также предписания местных энергоснабжающих организаций.

2.6 Указания по технике безопасности при монтаже и техническом обслуживании

Организация-пользователь обязана обеспечить проведение всех работ по монтажу и техническому обслуживанию устройства квалифицированными специалистами, имеющими допуск и внимательно изучившими инструкцию по монтажу и эксплуатации.

Работы разрешено выполнять только на выключенном изделии/установке. Запрещается нарушать последовательность действий по остановке изделия/установки, приведенную в инструкции по монтажу и эксплуатации. Сразу по завершении работ все предохранительные и защитные устройства должны быть установлены на место и/или приведены в действие.

2.7 Самовольное изменение конструкции и изготовление запасных частей

Самовольное изменение конструкции и изготовление запасных частей угрожают безопасности изделия/персонала и отменяют действие выданных производителем сертификатов безопасности.

Внесение изменений в конструкцию изделия допускается только при согласовании с производителем. Фирменные запасные части и разрешенная производителем оснастка гарантируют надежную работу изделия. При использовании других запасных частей производитель не несет ответственности за возможные последствия.

2.8 Недопустимые способы эксплуатации

Безопасность эксплуатации поставленного изделия гарантируется только при условии его использования по назначению в соответствии с разделом 4 инструкции по монтажу и эксплуатации. При эксплуатации ни в коем случае не выходить за рамки предельных значений, указанных в каталоге/спецификации.

3 Транспортировка и временное хранение

Установка повышения давления поставляется на одной или нескольких палетах или транспортировочных рамах (см. примеры на рис. 8a и 8b), на поддонах для транспортировки или в транспортировочном ящике. Она защищена пленкой от влажности и пыли. Запрещается нарушать приведенные на упаковке указания по транспортировке и хранению.

ОСТОРОЖНО! Риск материального ущерба! Транспортировку оборудования необходимо выполнять с помощью специального грузоподъемного устройства (рис. 8a и 8b). При этом следует особо следить за устойчивостью, т.к. ввиду конструктивных особенностей центр тяжести в насосах смещен вверх (перетяжеление верхней части!). Транспортировочные ремни или тросы зацепить за конструктивные рымы (см. рис. 8a и 8b – поз. 35) либо провести под фундаментной рамой. Трубопроводы не приспособлены для принятия нагрузок, поэтому их запрещено использовать в качестве упора при транспортировке.

ОСТОРОЖНО! Опасность повреждения! Нагрузка на трубопроводы и арматуру при транспортировке может привести к разгерметизации соединений!

Значения транспортировочных размеров и веса, информация о требуемых отверстиях или свободной площади для транспортировки установки приводятся в прилагаемом плане монтажа или прочей документации.

ОСТОРОЖНО! Опасность повреждения! Необходимо принять меры для защиты установки от влаги, низких и высоких температур, а также от механических повреждений!



При доставке и распаковке установки повышения давления и сопутствующей оснастки сначала следует проверить на наличие повреждений упаковку.

При обнаружении повреждений, возникших вследствие падения или схожих причин, следует:

- проверить установку повышения давления и оснастку на возможные повреждения;
- сообщить об этом компании-поставщику (перевозчику) либо в нашу клиентскую службу (также при отсутствии явных повреждений установки или оснастки).

После снятия упаковки установку следует хранить или монтировать согласно описанным условиям монтажа (см. раздел «Монтаж»).

4 Назначение

Установки повышения давления Wilo серии WILO SiBoost-Smart -1... и COR-1MVIE... разработаны для систем водоснабжения, которые обходятся без резервного насоса. Они применяются в промышленных и частных областях для повышения давления и поддержания постоянного давления, как, например:

- системы частного водоснабжения и охлаждения;
- системы промышленного водоснабжения и охлаждения;
- системы снабжения водой для самостоятельного пожаротушения без нормативных заданных параметров;
- ирригационные и оросительные установки.
- При планировании и установке следует соблюдать следующие нормы и директивы:
 - DIN 1988 (для Германии)
 - DIN 2000 (для Германии)
 - Директива ЕС 98/83/EG,
 - Постановление о питьевой воде TrinkwV 2001 (для Германии)
 - Директивы DVGW (для Германии);

Перекачиваемая среда не должна оказывать химического или механического воздействия на материалы установки и не должна содержать абразивных и длинноволоконистых частиц.

Вода в автоматически регулируемые установки повышения давления подается либо непосредственно (прямое подключение) из центрального хозяйственно-питьевого водопровода, либо через приемный резервуар (непрямое подключение). Такие приемные резервуары закрыты и безнапорны, т.е. находятся только под атмосферным давлением.

5 Характеристики изделия

5.1 Расшифровка типовых обозначений

Пример: SiBoost Smart 1HELIX VE606	
Wilo	Название марки
SiBoost	Продуктовая линейка: установки повышения давления
Smart	Обозначение серии
1	Количество насосов
HELIX	Обозначение серии насоса (см. прилагающуюся документацию на насосы)
-VE	Тип насоса, вертикальное стандартное исполнение
6	Номинальный расход насоса Q [м ³ /ч]
06	Число секций насосов

Пример: COR-1MVIE406-2G-GE	
CO	СОмраст-установка повышения давления
R	Регулирование с помощью частотного преобразователя
1	С одним насосом
MVIE	Обозначение серии насоса (см. также прилагающуюся документацию на насосы)
4	Номинальный расход насоса Q [м ³ /ч]
06	Число секций насоса
-2G	Обозначение поколения
GE	Основной блок без дополнительного прибора управления Регулирование выполняется с помощью встроенного частотного преобразователя насоса

Пример: COR-1MVICE806-2G-GE	
CO	СОмраст-установка повышения давления
R	Регулирование с помощью частотного преобразователя
1	С одним насосом
MVICE	Обозначение серии насоса (см. также прилагающуюся документацию на насосы)
8	Номинальный расход насоса Q [м ³ /ч]
06	Число секций насоса
-2G	Обозначение поколения
GE	Основной блок без дополнительного прибора управления Регулирование выполняется с помощью встроенного частотного преобразователя насоса

Пример: COR-1HELIX VE5203/3/VR	
CO	СОмраст-установка повышения давления
R	Регулирование с помощью частотного преобразователя

Пример: COR-1HELIX VE5203/3/VR	
1	С одним насосом
HELIX-VE	Обозначение серии насоса (см. также прилагающуюся документацию на насосы)
52	Номинальный расход насоса Q [м ³ /ч]
03	Число секций насоса
/3	Кол-во уменьшенных секций
VR	Прибор управления, здесь регулятор Vario Regler

Пример: COR-1MНIE406-2G-GE	
CO	СОмраст-установка повышения давления
R	Регулирование с помощью частотного преобразователя
1	С одним насосом
MНIE	Обозначение серии насоса (см. также прилагающуюся документацию на насосы)
4	Номинальный расход насоса Q [м ³ /ч]
06	Число секций насоса
-2G	Обозначение поколения
GE	Основной блок без дополнительного прибора управления Регулирование выполняется с помощью встроенного частотного преобразователя насоса

Пример: COR-1MVIE204EM2-GE	
CO	СОмраст-установка повышения давления
R	Регулирование с помощью частотного преобразователя
1	С одним насосом
MVIE	Обозначение серии насоса (см. также прилагающуюся документацию на насосы)
2	Номинальный расход насоса Q [м ³ /ч]
04	Число секций насоса
EM2	Исполнение для однофазного тока с предварительно установленным режимом работы Режим 2 – режим регулирования давления
GE	Основной блок без дополнительного прибора управления Регулирование выполняется с помощью встроенного частотного преобразователя насоса

Дополнительные обозначения для заводских дополнительных опций

WMS	Включая комплект WMS (защита от сухого хода для работы с давлением на входе)
HS	Включая главный выключатель для включения и выключения установки (сетевой расцепитель)

5.2 Технические характеристики	
Макс. расход	см. каталог/спецификацию
Макс. напор	см. каталог/спецификацию
Частота вращения	900–3600 об/мин (переменная частота вращения)
Сетевое напряжение	3~ 400 В ±10 % В (L1, L2, L3, PE) (при EM2 – 1~230 В ±10 % В (L, N, PE)) (при M 1~230 В ±10 % В (L, N, PE)) см. фирменную табличку насоса/мотора
Номинальный ток	см. фирменную табличку насоса/мотора
Частота	50 Гц (60 Гц)
Электроподключение	(см. инструкцию по монтажу и эксплуатации насоса или, если имеются, инструкцию по монтажу и эксплуатации, а также схему подключения прибора управления)
Класс изоляции	F
Класс защиты	IP 54
Потребляемая мощность P ₁	см. фирменную табличку насоса/мотора
Потребляемая мощность P ₂	см. фирменную табличку насоса/мотора
Уровень шума	Мощность мотора (кВт)
	0,55 0,75 1,1 1,5 2,2 3 4 5,5 7,5 11 15 18,5 22
дБ(А)	61 63 67 71 72 74 78 81
Номинальные диаметры	
Подключение Впускной/напорный трубопровод	Rp 1/R 1 1/4 (..1MНIE 2) Rp 1 1/4/R 1 1/4 (..1MНIE 4) (..1MVIE 2) (..1MVIE 4) (..1HELIX VE 4) (..1HELIX VE 6) Rp 1 1/2/R 1 1/2 (..1MНIE 8) (..1MVIE 8) (..1HELIX VE 10) Rp 2/R 1 1/2(..1MНIE 16) (..1MVIE 16..-6) (..1HELIX VE 16) DN 50/R 2 (..1MVIE 16) Rp 2/R 2 (..1HELIX VE 22) DN 65/R 2 1/2 (..1MVIE 32) Rp 2 1/2/R 2 1/2 (..1HELIX VE 36) DN 80/DN 80 (..1MVIE 52) Rp 3/DN 80 (..1HELIX VE 52) DN 100/DN 100 (..1MVIE 70) (..1MVIE 95) (Возможны изменения / см. также прилагаемую схему установки)
Допустимая температура окружающей среды	от 5 °С до 40 °С
Допустимые перекачиваемые среды	Чистая вода без осаждающихся веществ
Допустимая температура перекачиваемой среды	от 3 °С до 50 °С
Макс. допустимое рабочее давление	с напорной стороны 16 бар (см. фирменную табличку)
Макс. допустимое входное давление	непрямое подключение (не более 6 бар)
Дополнительные сведения	
Мембранный напорный бак	8 литров

5.3 Комплект поставки

- Установка повышения давления;
- при необходимости – картонная упаковка с принадлежностями/отдельная упаковка/приставные части (рис. 8а и 8b, поз. 42)
- инструкция по монтажу и эксплуатации установки повышения давления;
- инструкция по монтажу и эксплуатации насосов;
- заводской сертификат о приемке (согласно EN10204 3.1.B);
- при необходимости – инструкция по монтажу и эксплуатации прибора управления;
- при необходимости – план монтажа;
- при необходимости – схема электроподключения;
- при необходимости – инструкция по монтажу и эксплуатации частотного преобразователя;
- при необходимости – вкладной лист «Заводская установка частотного преобразователя»;
- при необходимости – инструкция по монтажу и эксплуатации датчика сигналов;
- при необходимости – список запчастей.

5.4 Принадлежности

Принадлежности при необходимости заказываются отдельно. Примеры принадлежностей из ассортимента Wilo:

- открытый приемный резервуар (пример на рис. 10а);
- мембранный напорный бак большого размера (с подводной или напорной стороны);
- предохранительный клапан;
- защита от сухого хода:
 - устройство защиты от сухого хода (WMS) (рис. 5а и 5b) для режима подвода (мин. 1,0 бар) (в зависимости от заказа поставляется смонтированным на установке);
 - поплавковый выключатель;
 - электроды для защиты от сухого хода с реле уровня;
 - электроды для резервуаров заказчика (специальные принадлежности по запросу).
- главный выключатель (рис. с 1а по 1f; рис. 8 – 16);
- гибкие соединительные трубопроводы (рис. 7 – 31);
- компенсаторы (рис. 7 – 30);
- резьбовые фланцы;
- шумопоглощающая обшивка (специальные принадлежности по запросу).

6 Описание изделия и принадлежностей

6.1 Общее описание

Установка с нормальновсасывающим вертикальным (MMVIE, MVISE или Helix VE) или горизонтальным (MHIE) многоступенчатым **высоконапорным центробежным насосом** поставляется в виде компактной установки с проложенными трубами и готова к подключению. Остается подсоединить только патрубки

для подводного и напорного трубопровода, а также выполнить электроподключение. Установки серии COR-1 и SiBoost Smart-1.. (примеры на рис. 1а по 1f) смонтированы на оцинкованной стальной фундаментной раме (3) с вибропоглощающими опорами (34). Кроме того, по месту монтируются заказанные отдельно и пришедшие в поставке принадлежности.

Установки можно подключить к сети водоснабжения как напрямую (схема на рис. 6а), так и опосредованно (схема на рис. 6б). При поставке установки с самовсасывающим насосом (специальное исполнение) следует подключать ее к сети водоснабжения только опосредованно (в качестве разделителя систем служит безнапорный приемный резервуар). Указания по используемому типу насоса приводятся в прилагаемой к насосу инструкции по монтажу и эксплуатации.

При использовании установки для снабжения питьевой водой и (или) для снабжения водой в целях пожаротушения следует учитывать соответствующие действующие законы и нормы. **Установки следует эксплуатировать и содержать согласно действующим предписаниям (в Германии — согласно DIN 1988 (DVGW)), чтобы гарантировать постоянную безопасность эксплуатации систем водоснабжения и не допустить негативного влияния ни на сеть центрального водоснабжения, ни на другие внутренние установки.** Подключение (в т.ч. тип подключения) к центральной системе водоснабжения должно соответствовать действующим нормам или директивам (см. раздел «Использование по назначению», пункт «Назначение»), а также **предписаниям местного предприятия водоснабжения (WVU) или соответствующей противопожарной службы**, если последние применимы. Кроме этого, следует учитывать местные особенности – например, слишком высокое давление на входе или сильные его колебания, из-за чего может потребоваться установка редукционного клапана.

6.2 Компоненты установки

Установка состоит из нескольких основных компонентов, которые описаны далее в этом документе. В комплект поставки входит отдельная инструкция по монтажу и эксплуатации относящихся к системе управления компонентов. (См. также прилагаемый план монтажа.)

Механические и гидравлические компоненты установки (рис. 1а по 1f):

Компактная установка установлена на фундаментной раме (3) с вибропоглощающими опорами (34). Она состоит из высоконапорного центробежного насоса (1) с двигателем трехфазного тока с встроенным частотным преобразователем (15), на напорной стороне кото-

рого устанавливаются запорная арматура (7) и обратный клапан (8). В дальнейшем устанавливается запираемый узел с датчиком давления (12) и манометром (11), а также 8-литровый мембранный напорный бак (9) с запираемой проточной арматурой (10) (для течения согласно DIN 4807, часть 5). На патрубке для удаления воды из насоса или на подводящем трубопроводе можно установить узел для защиты от сухого хода (WMS) (14). Его также можно установить позднее (см. также рис. 5а и 5b).

На установках серии COR-1...GE-HS или SiBoost Smart1..-HS предварительно смонтирован опциональный главный выключатель (16), который соединен с мотором насоса посредством соединительного кабеля. Электроподключение в данном случае должно осуществляться через этот выключатель (см. раздел «Электроподключение»).

На установках серии COR-1...VR прибор управления (2) устанавливается на фундаментной раме с помощью опорного кронштейна и подключается к электронным компонентам установки.

В прилагаемой инструкции по монтажу и эксплуатации приведено общее описание установки. Она не включает в себя подробное описание работы с опциональным прибором управления (см. раздел 7.3 и прилагаемую документацию к прибору управления).

Высоконапорный центробежный насос (1) с двигателем трехфазного тока (17) и частотным преобразователем (15):

В зависимости от области применения и требуемых параметров мощности в установку встраиваются различные типы многосекционных высоконапорных центробежных насосов. Информация о насосе, а также по настройке и обслуживанию частотного преобразователя содержится в прилагаемой инструкции по монтажу и эксплуатации.

Комплект с датчиком давления/мембранным напорным баком (рис. 2):

Комплектация:

- Мембранный напорный бак (9) с проточной арматурой (10)
- Манометр (11)
- Датчик давления (12а)
- Электроподключение, датчик давления (12b)
- Отвод воды/воздуха (18)
- Запорный клапан (19)

Прибор управления VR (2):

Для управления и регулирования некоторых типов установки применяется прибор управления типа VR CVV. Информация о приборе управления содержится в прилагаемой к нему отдельной инструкции по монтажу и эксплуатации.

- В установках серии COR-1...GE или SiBoost Smart-1... прибор управления отсутствует. Регулирование выполняется с помощью встроенного частотного преобразователя (15) насоса. Указания по управлению и обращению приводятся в прилагаемой инструкции по монтажу и эксплуатации насоса.

6.3 Функционирование установки

Серийно установки серии Wilo-Comfort-Vario или Wilo-SiBoost-Smart-1 оснащаются нормальновсасывающим многоступенчатым горизонтальным или вертикальным высоконапорным центробежным насосом с мотором трехфазного тока (17) и интегрированным частотным преобразователем (15). Насос снабжается водой через подводящий патрубок (4). В режиме всасывания из расположенных ниже резервуаров следует установить для каждого насоса отдельный устойчивый к вакууму и давлению всасывающий трубопровод с приемным клапаном, который следует проложить с постоянным подъемом от резервуара к подключению насоса.

Насос повышает давление и направляет воду по напорной линии (5) к потребителю. Для этого он включается и выключается или регулируется в зависимости от давления. Контроль давления осуществляет датчик давления (12) (см. также рис. 2). Датчик давления постоянно измеряет фактическое значение давления, преобразует его в аналоговый токовый сигнал и передает его на частотный преобразователь (15) насоса или имеющийся прибор управления (2). Посредством частотного преобразователя или прибора управления в зависимости от потребности и способа регулирования насос включается, подключается или выключается; частота вращения насоса изменяется до тех пор, пока не будут достигнуты заданные параметры регулирования. Подробное описание способа и процесса регулирования, а также возможностей настройки приводится в инструкции по монтажу и эксплуатации насоса или прибора управления.

Установленный мембранный напорный резервуар (9) (общий объем прилб. 8 литров) оказывает определенное буферное действие на датчик давления и предотвращает колебания прибора управления при включении и выключении насоса. Он также обеспечивает забор незначительного объема воды (например, при микроутечках) из накопительного резервуара без включения насоса. Таким образом снижается частота включений и стабилизируется эксплуатационное состояние установки.



ОСТОРОЖНО! Опасность повреждения!
Во избежание повреждения скользящего торцевого уплотнения или подшипников скольжения запрещается использовать насосы на сухом ходу. Сухой ход может привести к нарушению герметичности насоса!

В качестве принадлежности для прямого подключения к сети центрального водоснабжения предлагается устройство защиты от сухого хода (WMS) (14) (подробности см. на рис. 5a и 5b), которое контролирует имеющееся давление на входе и посылает коммутационные сигналы частотному преобразователю или прибору управления для обработки. Установка комплекта WMS выполняется со стороны отверстия для опорожнения насоса (для этого требуется дополнительный присоединительный комплект WMS (рис. 5a, 14b) из комплекта принадлежностей) или на предусмотренном для этого месте в подводящем трубопроводе. При непрямом подключении (разделении систем посредством безнапорного приемного резервуара) в качестве защиты от сухого хода следует предусмотреть зависящий от уровня воды датчик сигналов, который устанавливается в приемный резервуар. При использовании накопительного резервуара Wilo поплавковый выключатель (рис. 9 a и 9b) уже входит в комплект поставки. Для резервуаров заказчика в ассортименте Wilo можно найти различные датчики сигналов, которые монтируются по месту (например, поплавковый выключатель WA65 или электроды сухого хода с реле уровня).



ПРЕДУПРЕЖДЕНИЕ! Опасно для здоровья!
Для водопроводов питьевой воды следует использовать материалы, не влияющие на качество воды!

В качестве опции предлагается дополнительный главный выключатель, которым можно доукомплектовать системы серии COR-1...GE или SiBoost Smart-1.. (см. рис. 1a-1f и рис. 8 поз. 16). Этот главный выключатель служит для отключения системы от сети питания при проведении работ по техническому обслуживанию и ремонту.

6.4 Шумовые характеристики

В зависимости от требуемой производительности установка поставляется с различными насосами, которые могут значительно отличаться друг от друга в отношении шума и колебаний. Соответствующая информация указана в разделе 5.2, в инструкции по монтажу и эксплуатации или каталожных данных насоса.



ПРЕДУПРЕЖДЕНИЕ! Опасно для здоровья!
Если уровень шума превышает 80 дБ(А), обслуживающий персонал и лица, находящиеся вблизи установки, обязаны принимать меры для защиты слуха!

7 Монтаж/установка

7.1 Место монтажа

- Установку повышения давления следует монтировать в техническом помещении или в отдельном сухом, хорошо проветриваемом, защищенном от мороза и запираемом на ключ помещении (например, требования стандарта DIN 1988).
- В помещении для монтажа следует обеспечить достаточный водоотвод пола (подключение к каналу или подобному оборудованию).
- В помещении не должно быть опасных газов.
- Следует предусмотреть достаточно места для технических работ. Основные размеры приводятся в прилагаемом плане установки. К установке должен быть открыт свободный доступ как минимум с двух сторон.
- Поверхность для монтажа установки должна быть горизонтальной и ровной. Виброгасители, на которые помещается фундаментная рама, дают возможность незначительного выравнивания поверхности по уровню для большей устойчивости. При необходимости для этого нужно ослабить контргайку и немного вытащить соответствующий виброгаситель. Затем контргайку следует снова затянуть.
- Установка рассчитана на максимальную температуру окружающей среды от +0 °C до 40 °C при относительной влажности воздуха 50 %.
- Не рекомендуется производить монтаж и эксплуатацию установки вблизи жилых и спальных помещений.
- Чтобы предотвратить передачу корпусного шума и обеспечить соединение без напряжения с трубопроводами, подключаемыми до и после, необходимо использовать компенсаторы (рис. 7 – 30) с ограничителями длины или гибкие соединительные трубопроводы (рис. 7 – 31)!

7.2 Монтаж

7.2.1 Фундамент/основание

Конструкция установки повышения давления позволяет производить монтаж на ровном забетонированном полу. Регулируемые по высоте виброгасители, на которые помещается фундаментная рама, обеспечивают изоляцию элементов конструкции от корпусного шума.



УКАЗАНИЕ!

Из-за особенностей транспортировки виброгасители при поставке могут быть сняты. Перед монтажом установки проверить, все ли вибропоглощающие опоры смонтированы и закреплены ли гайками. (см. также рис. 7; 8a и 8b – 34)

При дополнительном креплении к полу (аналогично примеру на рис. 8 – 32), выполняемом заказчиком, следить за тем, чтобы были приняты соответствующие меры по предотвращению передачи вибрации.

7.2.2 Гидравлические соединения и трубопроводы

Все гидравлические соединительные отверстия закрыты защитными колпачками или пробками. Их следует удалить перед началом соединительных работ.



ОСТОРОЖНО! Опасность повреждения!

Неудаленные защитные колпачки или пробки могут вести к засорению и к повреждению насоса!

При подключении к центральному хозяйственно-питьевому водопроводу необходимо учитывать требования местных предприятий водоснабжения.

Подключение установки возможно только после завершения всех сварочных и паяльных работ и необходимой промывки, а также дезинфекции трубопроводной системы и поставяемой установки (см. пункт 7.2.3).

Трубопроводы заказчика следует устанавливать без напряжения. Для этого рекомендуется использовать компенсаторы с ограничителями длины или гибкие соединительные трубопроводы, чтобы не допустить заклинивания трубных соединений и свести к минимуму передачу вибраций установки зданию. Не закреплять фиксаторы трубопроводов на системах трубопроводов установки, чтобы не допустить передачу корпусного шума на элемент конструкции (пример см. рис. 7).

Гидравлическое сопротивление всасывающего трубопровода необходимо удерживать как можно более низким (т.е. малая длина, низкое число колен, запорная арматура достаточного размера). В противном случае при большом расходе ввиду высоких потерь давления может сработать защита от недостатка воды. (Учитывать NPSH насоса, избегать потерь давления и кавитации.)

7.2.3 Гигиена (TrinkwV 2001)

Настоящая установка повышения давления отвечает положениям действующих технических нормативов (в частности, DIN 1988) и прошла заводские эксплуатационные испытания. Следует обратить внимание, что при использовании с питьевой водой вся система снабжения питьевой водой при передаче пользователю должна находиться в гигиенически безупречном состоянии.

В этой связи обязательными к соблюдению являются соответствующие положения разд. 11.2 ч. 2 норматива DIN 1988 и комментарии к стандарту DIN. Они, в частности, согласно п. 4 § 5 TwVO предусматривают микробиологическую обработку: по необходимости промывку или, при соответствующих условиях, также дезинфекцию. Обязательные предельные значения приводятся в § 5 стандарта TwVO.



ПРЕДУПРЕЖДЕНИЕ! Загрязненная питьевая вода опасна для здоровья!

Промывка трубопроводов и установки уменьшает риск ухудшения качества питьевой воды. При долговременном простое установки обязательно обновить воду!

После поставки следует как можно скорее смонтировать установку в соответствующем месте.

Выполнить промывку.

Для простой промывки установки рекомендуется монтаж тройника на стороне конечного давления установки (при наличии со стороны отводящего трубопровода мембранного напорного бака — непосредственно за ним) перед следующим запорным устройством. Данное ответвление, оснащенное запорным устройством, служит для отвода воды в канализацию во время промывки. Его размеры должны соответствовать максимальному расходу одного одинарного насоса (см. схемы на рис. 6а и 6б). Если нет возможности для свободного стока, то при подсоединении, например, шланга необходимо учитывать требования DIN 1988 T5.

7.2.4 Защита от сухого хода/от нехватки воды (принадлежности)

Монтаж устройства защиты от сухого хода:

- При прямом подсоединении к сети центрального водоснабжения: Ввинтить и загерметизировать защиту от сухого хода (WMS) в один из предназначенных для этого соединительных патрубков во всасывающем трубопроводе (при дополнительном монтаже) или в сливной патрубков насоса (рис. 5а). Для этого использовать присоединительный комплект WMS для CO-1.... Выполнить электрическое соединение в приборе управления согласно инструкции по монтажу и эксплуатации насоса или инструкции по монтажу и эксплуатации и схеме подключения прибора управления.
- При непрямом подключении с использованием приемного резервуара Wilo поплавковый выключатель для контроля уровня уже установлен в качестве защиты от сухого хода. Здесь требуется выполнить электрическое соединение к прибору управления установки согласно инструкции по монтажу и эксплуатации и схеме подключения прибора управления. Учитывать данные инструкции по монтажу и эксплуатации приемного резервуара.
- При непрямом подсоединении, т.е. для эксплуатации с имеющимися резервуарами заказчика: Поплавковый выключатель в резервуаре установить так, чтобы при снижении уровня воды на высоте прикл. 100 мм над отверстием для водозабора срабатывал коммутационный сигнал «Отсутствие воды».

Выполнить электрическое соединение в приборе управления согласно инструкции по монтажу и эксплуатации насоса или инструкции по монтажу и эксплуатации и схеме подключения прибора управления.

- Альтернатива: Использовать регулятор уровня и установить 3 погружных электрода в приемный резервуар. Придерживаться следующего расположения: первый электрод расположить в качестве массового невысоко над дном резервуара (должен быть всегда в погруженном состоянии), для нижнего уровня переключения (отсутствие воды);
- второй электрод расположить припл. в 100 мм над отверстием для водозабора. Для верхнего уровня переключения («Отсутствие воды отменено») расположить
- третий электрод мин. в 150 мм над нижним электродом.
- Выполнить электрическое соединение между регулятором уровня и частотным преобразователем насоса или прибора управления согласно инструкции по монтажу и эксплуатации и схеме подключения регулятора уровня и насоса или прибора управления.

7.2.5 Главный выключатель (принадлежности)

Входящий в комплект поставки в качестве опции ручной главный выключатель (16) (на установках серии COR-1...GE-HS или SiBoost Smart-1...HS) служит для разъединения и подключения подачи питания при проведении работ по техническому обслуживанию на насосе или других деталях, которые становятся причиной кратковременного вывода из работы.

7.2.6 Мембранный напорный бак (принадлежности)

Входящий в комплект поставки установки повышения давления мембранный напорный бак (8 литров) из-за особенностей транспортировки и в гигиенических целях может быть поставлен в немонтированном состоянии в отдельной картонной упаковке (рис. 10а и 10b – 42). Перед запуском установки в эксплуатацию мембранный напорный бак (9) следует установить на проточную арматуру (10) (см. рис. 2 и 3).



УКАЗАНИЕ

При этом следует обратить внимание, чтобы проточная арматура не была перекручена. Арматура установлена верно, если спускной клапан (см. также рис. 3 В) или стрелка указателя направления потока расположены параллельно накопительному трубопроводу. При необходимости установить дополнительный мембранный напорный бак большего размера следует опираться на соответствующую инструкцию по монтажу и эксплуатации. Для хозяйственно-питьевых водопроводов в соответствии с DIN 4807 необходимо использовать проточный мембранный напорный бак. Кроме того, вокруг мембранного напорного бака следует предусмотреть достаточно свободного пространства для выполнения технических работ (работ по замене).



УКАЗАНИЕ

Согласно Директиве 97/23/EG мембранный напорный бак требует регулярных проверок! (В Германии дополнительно с соблюдением предписаний по производственной безопасности §§ 15(5) и 17, а также Приложения 5). До и после резервуара необходимо установить запорную арматуру для контроля, осмотра и техобслуживания трубопровода. Чтобы избежать простоя установки, в целях техобслуживания можно проделать отверстия для байпаса до и после мембранного напорного бака. Во избежание скопления непроточной воды следует полностью удалить байпас (пример см. на рис. 6а и 6б, п. 29) после завершения работ! Специальные указания по техобслуживанию и контролю приводятся в инструкции по монтажу и эксплуатации, прилагаемой к каждому мембранному напорному баку. При выборе размеров мембранного напорного бака следует учитывать соответствующие пропорции и рабочие характеристики установки. Особое внимание при этом необходимо обратить на достаточную проточность мембранного бака. Максимальный расход установки не должен превышать максимально допустимый расход подключения мембранного напорного бака (см. таблицу 1, данные фирменной таблички и инструкцию по монтажу и эксплуатации бака).

Максимально допустимый расход подключения мембранного напорного бака

Номинальный диаметр	DN 20	DN 25	DN 32	DN 50	DN 65	DN 80	DN 100
Подключение	(Rp 3/4")	(Rp 1")	(Rp 1 1/4")	Фланец	Фланец	Фланец	Фланец
Макс. расход (м ³ /ч)	2,5	4,2	7,2	15	27	36	56

Таблица 1

7.2.7 Предохранительный клапан (принадлежности)

Если сумма максимально возможного давления на входе и максимального давления на выходе установки повышения давления может превысить допустимое избыточное рабочее давление одного из встроенных компонентов установки, на стороне конечного давления следует установить предохранительный клапан (прошедший покомпонентные испытания). Предохранительный клапан должен снижать расход установки, если значение избыточного рабочего давления достигает 1,1 от допустимого (данные по конструктивному исполнению приводятся в листах данных/характеристиках). Следует обеспечить безопасное отведение сливаемой воды. При установке предохранительного клапана следует придерживаться указаний соответствующей инструкции по монтажу и эксплуатации и действующих норм.

7.2.8 Безнапорный приемный резервуар (принадлежности)

Для непрямого подключения установки к центральному хозяйственно-питьевому водопроводу необходима установка безнапорного приемного резервуара согласно DIN 1988 (пример на рис. 10а). В отношении монтажа приемного резервуара действуют те же правила, что и для установки повышения давления (см. 7.1). Днище резервуара должно полностью лежать на прочном основании. При расчете несущей способности основания учитывается максимальная емкость соответствующего резервуара. При монтаже следить за тем, чтобы оставалось достаточно места для техосмотров (минимум 600 мм над резервуаром и 1000 мм по бокам подключения). Наклонное положение наполненного резервуара недопустимо, т.к. неравномерная нагрузка может привести к разрушению конструкции. Поставляемый нами в качестве принадлежности безнапорный (т.е. находящийся под атмосферным давлением) закрытый полиэтиленовый резервуар следует устанавливать в соответствии с прилагаемой к резервуару инструкцией по монтажу и эксплуатации. Ниже дается общее описание монтажа. Перед вводом в эксплуатацию выполнить механическое подсоединение резервуара без напряжения. Это значит, что подсоединение должно осуществляться посредством гибких конструктивных элементов – например, компенсаторов или шлангов. Переливное устройство резервуара подсоединить согласно действующим предписаниям (в Германии DIN 1988/ТЗ или 1988-300 (проект)). Следует принять меры для предотвращения передачи тепла соединительными трубопроводами. Полиэтиленовые резервуары из ассортимента Wilo предназначены только для чистой воды. Максимальная температура воды не должна превышать 50 °С!



Осторожно! Риск материального ущерба! Резервуары рассчитаны на номинальную емкость при статическом использовании. Внесение дополнительных изменений может привести к ухудшению статических характеристик, недопустимой деформации или даже к поломке резервуара!

Перед вводом установки в эксплуатацию следует также создать электрическое соединение (защита от нехватки воды) с прибором управления установки (соответствующие данные приводятся в инструкции по монтажу и эксплуатации насоса или прибора управления).



УКАЗАНИЕ!

Перед заполнением резервуар необходимо очистить и промыть!



Осторожно! Опасно для здоровья! Опасность повреждения!

Пластмассовые резервуары не выдерживают вес человека! Запрещается ходить по резервуару и нагружать крышку – это может вести к несчастным случаям и повреждению оборудования!

7.2.9 Компенсаторы (принадлежности)

Для монтажа установки без напряжения соединить трубопроводы с компенсаторами (пример на рис. 7, 30). Компенсаторы должны быть оснащены ограничителями длины, изолирующими корпусный шум, для поглощения возникающих сил реакций. Компенсаторы следует устанавливать в трубопроводы без перегиба. Выравнивание ошибок соосности или смещения труб за счет компенсаторов не допускается. При установке винты следует затягивать равномерно крест-накрест. Концы винтов не должны выступать за фланец. При проведении сварочных работ вблизи компенсаторов их следует закрыть (защита от искр, излучения тепла). На резиновые детали компенсаторов нельзя наносить краску; их необходимо защищать от масла. Запрещается закрывать компенсаторы трубной изоляцией, т.к. к ним всегда должен быть обеспечен свободный доступ в целях проверки.



УКАЗАНИЕ!

Компенсаторы подвержены износу. Необходим регулярный контроль на наличие трещин или образование пузырьков, на наличие незащищенных поверхностей или других дефектов (см. рекомендации DIN 1988).

7.2.10 Гибкие соединительные трубопроводы (принадлежности)

В трубопроводах с резьбовыми присоединительными отверстиями, в целях монтажа установки без напряжения и при небольшом смещении труб, можно использовать гибкие соединительные трубопроводы (рис. 7 – 31). Гибкие соединительные трубопроводы из ассортимента Wilo выполнены из высококачественного гофрированного шланга из

нержавеющей стали с оплеткой из нержавеющей стали. Для монтажа на установке повышения давления на одном конце трубопроводов предусмотрено резьбовое соединение из нержавеющей стали с плоским уплотнением и внутренней резьбой. Для подключения к смежным трубопроводам на другом их конце имеется наружная трубная резьба. В зависимости от размера при регулировке следует учесть максимально допустимую деформацию (см. таблицу 2 и рис. 7). Гибкие соединительные трубопроводы не предназначены для

гашения осевых колебаний и выравнивания соответствующих смещений. Чтобы не допустить перегиба или скручивания при монтаже, необходимо использовать специально предназначенный инструмент. При угловом перекосе трубопроводов необходимо закрепить установку с учетом надлежащих мер для снижения корпусного шума. Запрещается закрывать компенсаторы трубной изоляцией, т.к. к ним всегда должен быть обеспечен свободный доступ в целях проверки.

Номинальный диаметр Подключение	Резьба Резьбовое соединение	Коническая внешняя резьба	Допустимый радиус сгиба до радиуса (RB) в мм	Макс. угол изгиба от 0 до угла (BW) в °
DN 32	Rp 11/4"	R 11/4"	220	75
DN 40	Rp 11/2"	R 11/2"	260	60
DN 50	Rp 2"	R 2"	300	50
DN 65	Rp 21/2"	R 21/2"	370	40

Таблица 2

**УКАЗАНИЕ!**

Гибкие соединительные трубопроводы подвержены эксплуатационному износу. Необходимо регулярно проверять их на нарушение герметичности или другие дефекты (см. рекомендации DIN 1988).

7.2.11 Понижитель давления (принадлежности)

Использование понизителя давления необходимо при колебаниях давления в подводящем трубопроводе выше 1 бар или в том случае, если колебания давления на входе настолько высоки, что необходимо отключение установки, или суммарное давление (давление на входе и высота подачи насоса в точке нулевого расхода – см. характеристику) установки превышает номинальное давление. Чтобы понизитель давления мог выполнять свои функции, необходим минимальный перепад давлений при бл. 5 м или 0,5 бар. Давление за понизителем давления является исходным значением для определения полной высоты подачи установки повышения давления. Для установки понизителя давления на всасывающей стороне должен иметься монтажный участок длиной при бл. 600 мм.

7.3 Электроподключение**ОПАСНО! Угроза для жизни!**

Электроподключение должно выполняться сертифицированной местным предприятием энергоснабжения электромонтажной фирмой в соответствии с действующими в месте установки предписаниями (предписаниями VDE).

Для электроподключения обязательно придерживаться указаний соответствующей инструкции по монтажу и эксплуатации и прилагаемых схем электрических соединений насоса или прибора управления.

На установках серии COR-1...GE -HS или SiBoost Smart.1..HS с интегрированным в качестве опции главным выключателем подключение к сети осуществляется через данный главный выключатель. Учитывать также данные прилагаемой инструкции по монтажу главного выключателя.

Пункты, которые необходимо учитывать всегда:

- Вид тока и напряжение в сети должны соответствовать данным на фирменной табличке и схеме подключения насоса и прибора управления.
- Размер электрического соединительного провода следует рассчитать в соответствии с общей мощностью установки (см. инструкцию по монтажу и эксплуатации и прилагающиеся схемы подключения насоса или прибора управления).
- Внешние предохранители размещаются согласно DIN 57100/VDE0100, ч. 430 и ч. 523 (см. инструкцию по монтажу и эксплуатации и прилагающиеся схемы подключения насоса или прибора управления).
- В качестве защитной меры установку следует заземлить в соответствии с предписаниями (то есть согласно местным предписаниям и условиям); предусмотренные для этого подключения имеют соответствующую маркировку (см. также схему подключения).

ОПАСНО! Угроза для жизни!

В качестве меры защиты от опасного контактного напряжения необходимо установить:

- **в установках с частотным преобразователем универсальное устройство защитного отключения при перепаде напряжения для тока срабатывания 300 мА;**
- **вид защиты установки и отдельных компонентов указан на фирменных табличках и (или) в паспорте оборудования;**



- **другие меры/настройки и т.д. указаны в инструкции по монтажу и эксплуатации, а также в схеме подключения насоса и (или) прибора управления и (или) главного выключателя.**

8 Ввод в эксплуатацию/вывод из эксплуатации

Ввод установки в эксплуатацию рекомендуется поручить техническому персоналу компании Wilo. Для этого следует связаться с дистрибьютором, ближайшим представительством компании Wilo или непосредственно с нашим центральным техническим отделом.

8.1 Общие подготовительные и контрольные операции

- Перед первым включением необходимо проверить правильность выполнения заказчиком электроподключения, особенно заземления.
- Проверить соединения трубопроводов на наличие напряжения.
- Заполнить установку и через смотровое окно проверить на герметичность.
- Открыть запорную арматуру насосов, всасывающего и напорного трубопроводов.
- Открыть винты удаления воздуха из насосов и медленно заполнить насосы водой, чтобы полностью удалить воздух.



Осторожно! Риск материального ущерба! Не допускать сухого хода насоса. Сухой ход разрушает скользящее торцевое уплотнение насоса и ведет к перегрузке мотора.

- В режиме всасывания (отрицательное значение разности уровней между приемным резервуаром и насосом) насос и всасывающий трубопровод следует наполнять через отверстие винта удаления воздуха (возможно, потребуется использовать воронку).
- При установленном мембранном напорном баке (опционально либо в качестве принадлежности) его следует проверить на правильность настройки давления предварительного нагнетания (см. рис. 3 и 4).
- Для этого:
 - Полностью сбросить давление в резервуаре со стороны подвода воды (закрыть проточную арматуру (А, рис. 3) и спустить остаточную воду через спускное отверстие (В, рис. 3)).
 - Проверить давление газа на клапане мембранного напорного бака (вверху, удалить защитный колпачок) с помощью барометра (С, рис. 3). При необходимости откорректировать давление (PN 2 = давление включения насоса р_{min} за вычетом 0,2–0,5 бар или значение согласно таблице на резервуаре (см. рис. 3) путем наполнения азотом (технический отдел Wilo)).



- Если давление слишком высокое – спустить азот на клапане до достижения требуемого значения. Установить корпус манометрического выключателя.
- Закрыть спускной клапан на проточной арматуре и открыть проточную арматуру.

- При давлении в установке > PN 16 учитывать инструкции изготовителя по наполнению мембранного напорного бака согласно прилагаемой инструкции по монтажу и эксплуатации.

ОПАСНО! Угроза для жизни!

Слишком высокое давление предварительного нагнетания (азота) в мембранном напорном баке может привести к повреждению или разрушению бака и травмам персонала. При обращении с баками высокого давления и техническими газами следует соблюдать меры безопасности.

В этой документации данные о давлении (рис. 4) указаны в бар (!). При использовании других шкал измерения следует учитывать формулы пересчета!

- При непрямом подсоединении проверить приемный резервуар на достаточный уровень воды или при прямом подсоединении – на достаточное входное давление (мин. входное давление 1 бар).
- Правильность установки подходящего приспособления для защиты от сухого хода (раздел 7.2.4).
- В приемном резервуаре разместить поплавковый выключатель или, соответственно, электроды для защиты от нехватки воды так, чтобы установка выключалась при минимально допустимом уровне воды (раздел 7.2.4).
- Проверить защитные выключатели двигателей в приборе управления (только на COR-1...VR) на правильность настройки номинального тока согласно заданным значениям на фирменных табличках двигателей. Обязательно учитывать инструкции по монтажу и эксплуатации прибора управления!
- Насосы можно включать при закрытой задвижке с напорной стороны только кратковременно.
- Проверка и настройка требуемых рабочих параметров на частотном преобразователе насоса или прибора управления согласно прилагающейся инструкции по монтажу и эксплуатации.

8.2 Защита от сухого хода (WMS)

Манометрический выключатель (14–1) защиты от сухого хода (WMS) (рис. 5a и 5b) для контроля давления на входе устанавливается заводом-изготовителем на фиксированное значение 1 бар (отключение при недостаточном давлении) и прим. 1,3 бар (повторное включение при превышении). Изменение этих настроек не возможно!

8.3 Введение установки в эксплуатацию

- После выполнения всех подготовительных и контрольных операций согласно разделу 8.1:
- на установках COR-1...GE-HS или SiBoost Smart-1...HS – следует включить установку с помощью опционального главного выключателя;
 - на установках с прибором управления VR CVV – следует включить установку с помощью главного выключателя на приборе управления и установить систему регулирования на автоматический режим;
 - на установках типа COR-1...GE (без заводского главного выключателя) – следует включить установку с помощью отдельного главного выключателя, предоставленного заказчиком.

Посредством регулировки давления насос будет включен до тех пор, пока трубопроводы со стороны потребителя не будут наполнены водой и не будет достигнуто заданное давление. Если давление больше не меняется (нет расхода на потребитель в пределах предварительно настроенного времени), то система регулирования насоса отключается. Точное описание приведено в инструкции по монтажу и эксплуатации насоса или прибора управления.



Предупреждение! Угроза здоровью!
Если к данному моменту установка еще не промыта, ее обязательно необходимо тщательно промыть. (См. раздел 7.2.3.)

8.4 Вывод установки из эксплуатации

- При необходимости вывести установку из эксплуатации для проведения технического обслуживания, ремонта или других мероприятий, выполняются следующие шаги:
- отключить подвод напряжения и защитить установку от несанкционированного включения;
 - закрыть запорную арматуру до и после установки;
 - закрыть и опорожнить мембранный напорный бак на проточной арматуре;
 - при необходимости полностью опорожнить установку.

9 Техническое обслуживание

- Чтобы гарантировать наивысшую безопасность эксплуатации при минимальных эксплуатационных затратах рекомендуется регулярно проверять и проводить техобслуживание установки (см. норму DIN 1988). Для этих целей рекомендуется заключить договор на техническое обслуживание со специализированной мастерской или с нашим центральным техническим отделом. Следующие виды проверок необходимо выполнять регулярно:
- Проверка готовности установки к работе.
 - Контроль скользящего торцевого уплотнения насоса. Для смазки скользящим торцевым уплотнениям необходима вода, которая в

небольших количествах может выступать из уплотнения. При заметно обильном выделении воды необходимо заменить скользящее торцевое уплотнение.

- Проверка мембранного напорного бака (рекомендуется трехмесячный цикл) на правильность настройки давления предварительного нагнетания (см. рис. 3 и рис. 4).

Осторожно! Риск материального ущерба!

При неправильном давлении предварительного нагнетания нормальное функционирование мембранного напорного бака не гарантировано, что повышает износ мембраны и может вызвать неисправность установки.

- Для этого полностью сбросить давление в резервуаре со стороны подвода воды (закрыть проточную арматуру (А, рис. 3) и спустить остаточную воду через спускное отверстие (В, рис. 3)).
- Проверить давление газа на клапане мембранного напорного бака (вверху, удалить защитный колпачок) с помощью барометра (С, рис. 3).
- При необходимости откорректировать давление путем наполнения азотом. (PN2 = давление включения насоса р_{min} за вычетом 0,2–0,5 бар или значения согласно таблице на резервуаре (рис. 4) – технический отдел Wilo).
- Если давление слишком высокое, спустить азот на клапане.



Осторожно!

Слишком высокое давление предварительного нагнетания (азота) в мембранном напорном баке может привести к повреждению или разрушению бака и травмам персонала. При обращении с баками высокого давления и техническими газами следует соблюдать меры безопасности.

В этой документации данные о давлении (рис. 5) указаны в бар. При использовании других шкал измерения следует учитывать формулы пересчета!

- В установках с частотным преобразователем необходимо производить чистку входного и выходного фильтра вентилятора при достижении заметной степени загрязнения. При выводе из работы на длительный срок следовать указаниям раздела 8.4 и опорожнить насос путем открывания спускной пробки в основании насоса. (Учитывать данные соответствующего раздела в прилагаемой инструкции по монтажу и эксплуатации насоса).

10 Неисправности, причины и способы устранения

Неисправности, в частности на насосах или в системе регулирования, должны устраняться исключительно работниками технического отдела Wilo или специализированной компании.

**УКАЗАНИЕ!**

При проведении любых работ по техобслуживанию и ремонту следует соблюдать общие указания по технике безопасности! Обязательно соблюдать инструкции по монтажу и эксплуатации насоса и прибора управления, в особенности при индикации сообщений об ошибке на дисплее!

Приведенные здесь неисправности являются общими ошибками. При индикации ошибок на дисплее частотного преобразователя или прибора управления обязательно следует принимать во внимание инструкцию по монтажу и эксплуатации этого прибора.

Неисправность	Причина	Способ устранения
Насос не включается	Нет подключения к сети	Проверить предохранители, кабели и подключения
	Главный выключатель «ВЫКЛ»	Включить главный выключатель
	Слишком низкий уровень воды в приемном резервуаре, т.е. достигнут уровень нехватки воды	Проверить подводящую арматуру / трубопровод приемного резервуара
	Сработала защита от сухого хода	Проверить входное давление
	Дефект защиты от сухого хода	Проверить, при необходимости заменить защиту от сухого хода
	Неправильно подключены электроды или настроен манометрический выключатель	Проверить подключение электродов или настройки выключателя
	Входное давление выше давления включения	Проверить значения включения, при необходимости откорректировать
	Задвижка датчика давления/манометрического выключателя закрыта	Проверить, при необходимости открыть запорную арматуру
	Слишком высокое значение давления	Проверить настройки, при необходимости откорректировать
	Неисправен предохранитель	Проверить предохранители и при необходимости заменить
	Сработала защита мотора	Сверить настройки с данными насосов и мотора, по возможности замерить значения тока. При необходимости откорректировать настройки, проверить мотор на наличие дефектов и заменить в случае неисправности.
	Неисправна защита от перегрузок	Проверить и при необходимости заменить
	Межвитковое замыкание в моторе	Проверить, при необходимости заменить или отремонтировать мотор
Насос не отключается	Сильные колебания входного давления	Проверить входное давление, при необходимости принять меры по стабилизации (например, установить понижитель давления)
	Забит или перекрыт подводящий трубопровод	Проверить подводящий трубопровод, при необходимости устранить пробку или открыть запорную арматуру
	Слишком маленький номинальный диаметр подводящего трубопровода	Проверить подводящий трубопровод, при необходимости увеличить его сечение
	Неправильная установка подводящего трубопровода	Проверить подводящий трубопровод, при необходимости изменить разводку
	На подводе поступает воздух	Проверить, при необходимости герметизировать трубопровод, удалить воздух из насосов
	Засорены рабочие колеса	Проверить насосы, при необходимости заменить или отремонтировать
	Обратный клапан негерметичен	Проверить, при необходимости заменить уплотнение или заменить обратный клапан
	Обратный клапан забит	Проверить, при необходимости устранить пробку или заменить обратный клапан

Неисправность	Причина	Способ устранения
	Запорная заслонка установки закрыта или не полностью открыта.	Проверить, при необходимости полностью открыть запорную арматуру
	Слишком высокий расход	Проверить данные насоса и значения включения, при необходимости откорректировать
	Задвижка датчика давления закрыта	Проверить, при необходимости открыть запорную арматуру
	Слишком высокое значение давления выключения	Проверить настройки, при необходимости откорректировать
	Неверное направление вращения мотора	Проверить направление вращения, при необходимости отремонтировать или заменить модуль частотного преобразователя
Слишком высокая частота переключений или беспорядочное срабатывание	Сильные колебания входного давления	Проверить входное давление, при необходимости принять меры по его стабилизации (например, установить понижитель давления)
Слишком высокая частота переключений или беспорядочное срабатывание	Забит или перекрыт подводящий трубопровод	Проверить подводящий трубопровод, при необходимости устранить пробку или открыть запорную арматуру
	Слишком маленький номинальный диаметр подводящего трубопровода	Проверить подводящий трубопровод, при необходимости увеличить его сечение
	Неправильная установка подводящего трубопровода	Проверить подводящий трубопровод, при необходимости изменить разводку
	Задвижка датчика давления закрыта	Проверить, при необходимости открыть запорную арматуру
	Неправильное давление на мембранном напорном баке	Давление предварительного нагнетания проверить, при необходимости откорректировать
	Закрыта арматура на мембранном напорном баке	Проверить арматуру, при необходимости открыть
	Слишком малая разность между значениями включения и выключения	Проверить настройки, при необходимости откорректировать
Насос работает нестабильно и (или) издает необычные шумы	Сильные колебания входного давления	Проверить входное давление, при необходимости принять меры по его стабилизации (например, установить понижитель давления)
	Забит или перекрыт подводящий трубопровод	Проверить подводящий трубопровод, при необходимости устранить пробку или открыть запорную арматуру
	Слишком маленький номинальный диаметр подводящего трубопровода	Проверить подводящий трубопровод, при необходимости увеличить его сечение
	Неправильная установка подводящего трубопровода	Проверить подводящий трубопровод, при необходимости изменить разводку
	На подводе поступает воздух	Проверить, при необходимости герметизировать трубопровод, удалить воздух из насосов
	Воздух в насосе	Удалить воздух из насоса, проверить всасывающий трубопровод на герметичность и при необходимости уплотнить
	Засорены рабочие колеса	Проверить насосы, при необходимости заменить или отремонтировать
	Слишком высокий расход	Проверить данные насоса и значения включения, при необходимости откорректировать
	Неправильное направление вращения моторов	Проверить направление вращения, при необходимости отремонтировать или заменить модуль частотного преобразователя

Неисправность	Причина	Способ устранения
Насос работает нестабильно и (или) издает необычные шумы	Сетевое напряжение: нет фазы	Проверить предохранители, кабели и подключения
	Насос недостаточно прочно закреплен на фундаментной раме	Проверить крепления, при необходимости затянуть крепежные болты
	Повреждение подшипника	Проверить насос/мотор, при необходимости заменить или отремонтировать
Мотор или насос слишком сильно нагревается	На подводе поступает воздух	Проверить, при необходимости герметизировать трубопровод, удалить воздух из насосов
	Запорная заслонка установки закрыта или не полностью открыта.	Проверить, при необходимости полностью открыть запорную арматуру
	Засорены рабочие колеса	Проверить насосы, при необходимости заменить или отремонтировать
	Обратный клапан забит	Проверить, при необходимости устранить пробку или заменить обратный клапан
	Задвижка датчика давления закрыта	Проверить, при необходимости открыть запорную арматуру
	Слишком высокое значение выключения	Проверить настройки, при необходимости откорректировать
	Повреждение подшипника	Проверить насос/мотор, при необходимости заменить или отремонтировать
	Межвитковое замыкание в моторе	Проверить, при необходимости заменить или отремонтировать мотор
	Сетевое напряжение: нет фазы	Проверить предохранители, кабели и подключения
	Слишком высокое энергопотребление	Обратный клапан негерметичен
Слишком высокий расход		Проверить данные насоса и значения включения, при необходимости откорректировать
Межвитковое замыкание в моторе		Проверить, при необходимости заменить или отремонтировать мотор
Сетевое напряжение: нет фазы		Проверить предохранители, кабели и подключения
Срабатывает реле защиты мотора	Дефект обратного клапана	Проверить, при необходимости заменить обратный клапан
	Слишком высокий расход	Проверить данные насоса и значения включения, при необходимости откорректировать
	Неисправна защита от перегрузок	Проверить и при необходимости заменить
	Межвитковое замыкание в моторе	Проверить, при необходимости заменить или отремонтировать мотор
	Сетевое напряжение: нет фазы	Проверить предохранители, кабели и подключения
Насос качает слабо или вообще не качает	Сильные колебания входного давления	Проверить входное давление, при необходимости принять меры по его стабилизации (например, установить понизитель давления)
	Забит или перекрыт подводящий трубопровод	Проверить подводящий трубопровод, при необходимости устранить пробку или открыть запорную арматуру
	Слишком маленький номинальный диаметр подводящего трубопровода	Проверить подводящий трубопровод, при необходимости увеличить его сечение
	Неправильная установка подводящего трубопровода	Проверить подводящий трубопровод, при необходимости изменить разводку
	На подводе поступает воздух	Проверить, при необходимости герметизировать трубопровод, удалить воздух из насосов

Неисправность	Причина	Способ устранения
	Засорены рабочие колеса	Проверить насосы, при необходимости заменить или отремонтировать
	Обратный клапан негерметичен	Проверить, при необходимости заменить уплотнение или заменить обратный клапан
	Обратный клапан забит	Проверить, при необходимости устранить пробку или заменить обратный клапан
	Запорная заслонка установки закрыта или не полностью открыта.	Проверить, при необходимости полностью открыть запорную арматуру
	Сработала защита от сухого хода	Проверить входное давление
Насос качает слабо или вообще не качает	Неверное направление вращения мотора	Проверить направление вращения, при необходимости отремонтировать или заменить модуль частотного преобразователя
	Межвитковое замыкание в моторе	Проверить, при необходимости заменить или отремонтировать мотор
Защита от сухого хода отключает мотор, несмотря на наличие воды	Сильные колебания входного давления	Проверить входное давление, при необходимости принять меры по его стабилизации (например, установить понизитель давления)
	Слишком маленький номинальный диаметр подводящего трубопровода	Проверить подводящий трубопровод, при необходимости увеличить его сечение
	Неправильная установка подводящего трубопровода	Проверить подводящий трубопровод, при необходимости изменить разводку
	Слишком высокий расход	Проверить данные насоса и значения включения, при необходимости откорректировать
	Неправильно подключены электроды или настроен манометрический выключатель	Проверить подключение электродов или настройки выключателя
	Дефект защиты от сухого хода	Проверить, при необходимости заменить защиту от сухого хода
Защита от сухого хода не срабатывает, несмотря на отсутствие воды	Неправильно подключены электроды или настроен манометрический выключатель	Проверить подключение электродов или настройки выключателя
	Дефект защиты от сухого хода	Проверить, при необходимости заменить защиту от сухого хода

**УКАЗАНИЕ!**

Пояснения к неисправностям насосов или прибора управления, не указанным в данном разделе, приводятся в прилагаемой документации соответствующих компонентов.

Если устранить эксплуатационную неисправность не удастся, следует обратиться в специализированную мастерскую или в ближайшее представительство технического отдела.

11 Запчасти

Заказ запчастей или заказ на выполнение ремонтных работ осуществляется через местную специализированную мастерскую и/или технический отдел компании Wilo.

Чтобы избежать ошибочных поставок вследствие неполноты предоставленных сведений, при любом заказе полностью указывать все данные паспортной таблички.

Возможны технические изменения!

DE EG – Konformitätserklärung
EN EC – Declaration of conformity
FR Déclaration de conformité CE

(gemäß 2006/42/EG Anhang II,1A und 2004/108/EG Anhang IV,2,
according 2006/42/EC annex II,1A and 2004/108/EC annex IV,2,
conforme 2006/42/CE appendice II,1A et 2004/108/CE appendice IV,2)

Hiermit erklären wir, dass die Nassläufer-Umwälzpumpen der Baureihe :
Herewith, we declare that the glandless circulating pumps of the series:
Par le présent, nous déclarons que les circulateurs des séries :

CO(R)- ... Helix V ...
COR- ... Helix VE ...
SiBoost Smart Helix V(E)
SiBoost Smart Helix EXCEL

(Die Seriennummer ist auf dem Typenschild des Produktes angegeben. /
The serial number is marked on the product site plat. /
Le numéro de série est inscrit sur la plaque signalétique du produit.)

in der gelieferten Ausführung folgenden einschlägigen Bestimmungen entspricht:
in its delivered state complies with the following relevant provisions:
est conforme aux dispositions suivantes dont il relève:

EG-Maschinenrichtlinie

2006/42/EG

EC-Machinery directive

Directives CE relatives aux machines

Die Schutzziele der Niederspannungsrichtlinie 2006/95/EG werden gemäß Anhang I, Nr. 1.5.1 der Maschinenrichtlinie 2006/42/EG eingehalten /
The protection objectives of the low-voltage directive 2006/95/EC are realized according annex I, No. 1.5.1 of the EC-Machinery directive 2006/42/EC / Les objectifs protection de la directive basse-tension 2006/95/CE sont respectées conformément à appendice I, n° 1.5.1 de la directive CE relatives aux machines 2006/42/CE.

Elektromagnetische Verträglichkeit – Richtlinie

2004/108/EG

Electromagnetic compatibility – directive

Compatibilité électromagnétique – directive

angewendete harmonisierte Normen, insbesondere:
as well as following harmonized standards:
ainsi qu'aux normes harmonisées suivantes:

EN ISO 12100, EN 60204-1,
EN 61000-6-1,
EN 61000-6-2,
EN 61000-6-3,
EN 61000-6-4

Bei einer mit uns nicht abgestimmten technischen Änderung der oben genannten Bauarten, verliert diese Erklärung ihre Gültigkeit.
If the above mentioned series are technically modified without our approval, this declaration shall no longer be applicable.
Si les pompes mentionnées ci-dessus sont modifiées sans notre approbation, cette déclaration perdra sa validité.

Bevollmächtigter für die Zusammenstellung der technischen Unterlagen ist:
Authorized representative for the completion of the technical documentation:
Mandataire pour le complément de la documentation technique est :

Pompes Salmson S.A. – Laval
Division Pumps & Systems
PBU Multistage & Domestic Pumps – Quality
80 Bd de l'Industrie
BP 0527
F-52005 Laval Cédex

Dortmund, 13.02.2012


Oliver Breuing
Quality Manager

wilo

WILO SE
Nortkirchenstraße 100
44263 Dortmund
Germany

<p>NL EG-verklaring van overeenstemming Hiermede verklaren wij dat dit aggregaat in de geleverde uitvoering voldoet aan de volgende bepalingen: EG-richtlijnen betreffende machines 2006/42/EG Elektromagnetische compatibiliteit 2004/108/EG gebruikte geharmoniseerde normen, in het bijzonder: zie vorige pagina</p>	<p>IT Dichiarazione di conformità CE Con la presente si dichiara che i presenti prodotti sono conformi alle seguenti disposizioni e direttive rilevanti: Direttiva macchine 2006/42/EG Compatibilità elettromagnetica 2004/108/EG norme armonizzate applicate, in particolare: vedi pagina precedente</p>	<p>ES Declaración de conformidad CE Por la presente declaramos la conformidad del producto en su estado de suministro con las disposiciones pertinentes siguientes: Directiva sobre máquinas 2006/42/EG Directiva sobre compatibilidad electromagnética 2004/108/EG normas armonizadas adoptadas, especialmente: véase página anterior</p>
<p>PT Declaração de Conformidade CE Pela presente, declaramos que esta unidade no seu estado original, está conforme os seguintes requisitos: Directivas CEE relativas a máquinas 2006/42/EG Compatibilidade electromagnética 2004/108/EG normas harmonizadas aplicadas, especialmente: ver página anterior</p>	<p>SV CE- försäkran Härmed förklarar vi att denna maskin i levererat utförande motsvarar följande tillämpliga bestämmelser: EG-Maskindirektiv 2006/42/EG EG-Elektromagnetisk kompatibilitet – riktlinje 2004/108/EG tillämpade harmoniserade normer, i synnerhet: se föregående sida</p>	<p>NO EU-Overensstemmelseserklæring Vi erklærer hermed at denne enheten i utførelse som levert er i overensstemmelse med følgende relevante bestemmelser: EG-Maskindirektiv 2006/42/EG EG-EMV-Elektromagnetisk kompatibilitet 2004/108/EG anvendte harmoniserte standarder, særlig: se forrige side</p>
<p>FI CE-standardinmukaisuusseloste Ilmoitamme täten, että tämä laite vastaa seuraavia asiaankuuluvia määräyksiä: EU-konedirektiivit: 2006/42/EG Sähkömagneettinen soveltuvuus 2004/108/EG käytetyt yhteensovitettut standardit, erityisesti: katso edellinen sivu.</p>	<p>DA EF-overensstemmelseserklæring Vi erklærer hermed, at denne enhed ved levering overholder følgende relevante bestemmelser: EU-maskindirektiver 2006/42/EG Elektromagnetisk kompatibilitet: 2004/108/EG anvendte harmoniserede standarder, særligt: se forrige side</p>	<p>HU EK-megfelelőségi nyilatkozat Ezennel kijelentjük, hogy az berendezés megfelel az alábbi irányelveknek: Gépek irányelv: 2006/42/EK Elektromágneses összeférhetőség irányelv: 2004/108/EK alkalmazott harmonizált szabványoknak, különösen: lásd az előző oldalt</p>
<p>CS Prohlášení o shodě ES Prohlašujeme tímto, že tento agregát v dodaném provedení odpovídá následujícím příslušným ustanovením: Směrnice ES pro strojní zařízení 2006/42/ES Směrnice o elektromagnetické kompatibilitě 2004/108/ES použité harmonizační normy, zejména: viz předchozí strana</p>	<p>PL Deklaracja Zgodności WE Niniejszym deklarujemy z pełną odpowiedzialnością, że dostarczony wyrób jest zgodny z następującymi dokumentami: dyrektywą maszynową WE 2006/42/WE dyrektywą dot. kompatybilności elektromagnetycznej 2004/108/WE stosowanymi normami zharmonizowanymi, a w szczególności: patrz poprzednia strona</p>	<p>RU Декларация о соответствии Европейским нормам Настоящим документом заявляем, что данный агрегат в его объеме поставки соответствует следующим нормативным документам: Директивы ЕС в отношении машин 2006/42/EG Электромагнитная устойчивость 2004/108/EG Используемые согласованные стандарты и нормы, в частности : см. предыдущую страницу</p>
<p>EL Δήλωση συμμόρφωσης της ΕΕ Δηλώνουμε ότι το προϊόν αυτό ο' αυτή την κατάσταση παράδοσης ικανοποιεί τις ακόλουθες διατάξεις : Οδηγίες ΕΚ για μηχανήματα 2006/42/ΕΚ Ηλεκτρομαγνητική συμβατότητα ΕΚ-2004/108/ΕΚ Ενομοιογενή χρησιμοποιούμενα πρότυπα, ιδιαίτερα: Βλέπε προηγούμενη σελίδα</p>	<p>TR CE Uygunluk Teyid Belgesi Bu cihazın teslim edildiği şekliyle aşağıdaki standartlara uygun olduğunu teyid ederiz: AB-Makina Standartları 2006/42/EG Elektromanyetik Uyumluluk 2004/108/EG kısmen kullanılan standartlar için: bkz. bir önceki sayfa</p>	<p>RO EC-Declarație de conformitate Prin prezenta declarăm că acest produs așa cum este livrat, corespunde cu următoarele prevederi aplicabile: Directiva CE pentru mașini 2006/42/EG Compatibilitatea electromagnetică – directiva 2004/108/EG standarde armonizate aplicate, îndeosebi: vezi pagina precedentă</p>
<p>ET EÜ vastavusdeklaratsioon Käesolevaga tõendame, et see toode vastab järgmistele asjakohastele direktiividele: Masinaidirektiiv 2006/42/EÜ Elektromagnetilise ühilduvuse direktiiv 2004/108/EÜ kohaldatud harmoneeritud standardid, eriti: vt eelmist lk</p>	<p>LV EC - atbilstības deklarācija Ar šo mēs apliecinām, ka šis izstrādājums atbilst sekojošiem noteikumiem: Mašīnu direktīva 2006/42/EK Elektromagnētiskās savietojamības direktīva 2004/108/EK piemēroti harmonizēti standarti, tai skaitā: skatīt iepriekšējo lappusi</p>	<p>LT EB atitikties deklaracija Šiuo pažymima, kad šis gaminytis atitinka šias normas ir direktyvas: Mašinių direktyvą 2006/42/EB Elektromagnetinio suderinamumo direktyvą 2004/108/EB pritaikytus vieningus standartus, o būtent: žr. ankstesniame puslapyje</p>
<p>SK ES vyhlášení o zhode Týmto vyhlasujeme, že konštrukcie tejto konštrukčnej série v dodanom vyhotovení vyhovujú nasledujúcim príslušným ustanoveniam: Stroje – smernica 2006/42/ES Elektromagnetická zhoda – smernica 2004/108/ES používané harmonizované normy, najmä: pozri predchádzajúcu stranu</p>	<p>SL ES – izjava o skladnosti Izjavljamo, da dobavljene vrste izvedbe te serije ustrezajo sledečim zadevnim določilom: Direktiva o strojih 2006/42/ES Direktiva o elektromagnetni združljivosti 2004/108/ES uporabljeni harmonizirani standardi, predvsem: glejte prejšnjo stran</p>	<p>BG EO-Декларация за съответствие Декларираме, че продуктът отговаря на следните изисквания: Машинна директива 2006/42/EO Електромагнитна съвместимост – директива 2004/108/EO Хармонизирани стандарти: вж. предната страница</p>
<p>MT Dikjarazzjoni ta' konformità KE B'dan il-mezz, niddikjaraw li l-prodotti tas-serje jissodisaw id-dispożizzjonijiet relevanti li ġejjin: Makkinarju – Direttiva 2006/42/KE Kompatibilità elettromanjetika – Direttiva 2004/108/KE b'mod partikolari: ara l-paġna ta' qabel</p>	<p>HR EZ izjava o skladnosti Ovim izjavljujemo da vrste konstrukcije serije u isporučenoj izvedbi odgovaraju sljedećim važećim propisima: EZ smjernica o strojevima 2006/42/EZ Elektromagnetna kompatibilnost – smjernica 2004/108/EZ primijenjene harmonizirane norme, posebno: vidjeti prethodnu stranicu</p>	<p>SR EZ izjava o usklađenosti Ovim izjavljujemo da vrste konstrukcije serije u isporučenoj verziji odgovaraju sledećim važećim propisima: EZ direktiva za mašine 2006/42/EZ Elektromagnetna kompatibilnost – direktiva 2004/108/EZ primenjeni harmonizovani standardi, a posebno: videti prethodnu stranu</p>

wilo

WILO SE
Nortkirchenstraße 100
44263 Dortmund
Germany

Wilo – International (Subsidiaries)

Argentina

WILO SALMSON
Argentina S.A.
C1295ABI Ciudad
Autónoma de Buenos Aires
T + 54 11 4361 5929
info@salmson.com.ar

Australia

WILO Australia Pty Limited
Murrarie, Queensland,
4172
T +61 7 3907 6900
chris.dayton@wilo.com.au

Austria

WILO Pumpen
Österreich GmbH
2351 Wiener Neudorf
T +43 507 507-0
office@wilo.at

Azerbaijan

WILO Caspian LLC
1014 Baku
T +994 12 5962372
info@wilo.az

Belarus

WILO Bel OOO
220035 Minsk
T +375 17 2535363
wilo@wilo.by

Belgium

WILO SA/NV
1083 Ganshoren
T +32 2 4823333
info@wilo.be

Bulgaria

WILO Bulgaria Ltd.
1125 Sofia
T +359 2 9701970
info@wilo.bg

Brazil

WILO Brasil Ltda
Jundiaí – São Paulo – Brasil
ZIP Code: 13.213-105
T +55 11 2923 (WILO)
9456
wilo@wilo-brasil.com.br

Canada

WILO Canada Inc.
Calgary, Alberta T2A 5L4
T +1 403 2769456
bill.lowe@wilo-na.com

China

WILO China Ltd.
101300 Beijing
T +86 10 58041888
wilobj@wilo.com.cn

Croatia

Wilo Hrvatska d.o.o.
10430 Samobor
T +38 51 3430914
wilo-hrvatska@wilo.hr

Czech Republic

WILO CS, s.r.o.
25101 Cestlice
T +420 234 098711
info@wilo.cz

Denmark

WILO Danmark A/S
2690 Karlslunde
T +45 70 253312
wilo@wilo.dk

Estonia

WILO Eesti OÜ
12618 Tallinn
T +372 6 509780
info@wilo.ee

Finland

WILO Finland OY
02330 Espoo
T +358 207401540
wilo@wilo.fi

France

WILO S.A.S.
78390 Bois d'Arcy
T +33 1 30050930
info@wilo.fr

Great Britain

WILO (U.K.) Ltd.
Burton Upon Trent
DE14 2WJ
T +44 1283 523000
sales@wilo.co.uk

Greece

WILO Hellas AG
14569 Anixi (Attika)
T +302 10 6248300
wilo.info@wilo.gr

Hungary

WILO Magyarország Kft
2045 Törökbálint
(Budapest)
T +36 23 889500
wilo@wilo.hu

India

WILO India Mather and
Platt Pumps Ltd.
Pune 411019
T +91 20 27442100
services@matherplatt.com

Indonesia

WILO Pumps Indonesia
Jakarta Selatan 12140
T +62 21 7247676
citrawilo@cbn.net.id

Ireland

WILO Ireland
Limerick
T +353 61 227566
sales@wilo.ie

Italy

WILO Italia s.r.l.
20068 Peschiera
Borromeo (Milano)
T +39 25538351
wilo.italia@wilo.it

Kazakhstan

WILO Central Asia
050002 Almaty
T +7 727 2785961
info@wilo.kz

Korea

WILO Pumps Ltd.
618-220 Gangseo, Busan
T +82 51 950 8000
wilo@wilo.co.kr

Latvia

WILO Baltic SIA
1019 Riga
T +371 6714-5229
info@wilo.lv

Lebanon

WILO LEBANON SARL
Jdeideh 1202 2030
Lebanon
T +961 1 888910
info@wilo.com.lb

Lithuania

WILO Lietuva UAB
03202 Vilnius
T +370 5 2136495
mail@wilo.lt

Morocco

WILO MAROC SARL
20600 CASABLANCA
T + 212 (0) 5 22 66 09
24/28
contact@wilo.ma

The Netherlands

WILO Nederland b.v.
1551 NA Westzaan
T +31 88 9456 000
info@wilo.nl

Norway

WILO Norge AS
0975 Oslo
T +47 22 804570
wilo@wilo.no

Poland

WILO Polska Sp. z o.o.
05-506 Lesznowola
T +48 22 7026161
wilo@wilo.pl

Portugal

Bombas Wilo-Salmson
Portugal Lda.
4050-040 Porto
T +351 22 2080350
bombas@wilo.pt

Romania

WILO Romania s.r.l.
077040 Com. Chiajna
Jud. Ilfov
T +40 21 3170164
wilo@wilo.ro

Russia

WILO Rus ooo
123592 Moscow
T +7 495 7810690
wilo@wilo.ru

Saudi Arabia

WILO ME – Riyadh
Riyadh 11465
T +966 1 4624430
wshoula@wataniaind.com

Serbia and Montenegro

WILO Beograd d.o.o.
11000 Beograd
T +381 11 2851278
office@wilo.rs

Slovakia

WILO CS s.r.o., org. Zložka
83106 Bratislava
T +421 2 33014511
info@wilo.sk

Slovenia

WILO Adriatic d.o.o.
1000 Ljubljana
T +386 1 5838130
wilo.adriatic@wilo.si

South Africa

Salmson South Africa
1610 Edenvale
T +27 11 6082780
errol.cornelius@
salmson.co.za

Spain

WILO Ibérica S.A.
28806 Alcalá de Henares
(Madrid)
T +34 91 8797100
wilo.iberica@wilo.es

Sweden

WILO Sverige AB
35246 Växjö
T +46 470 727600
wilo@wilo.se

Switzerland

EMB Pumpen AG
4310 Rheinfelden
T +41 61 83680-20
info@emb-pumpen.ch

Taiwan

WILO Taiwan Company Ltd.
San-chong Dist., New Taipei
City 24159
T +886 2 2999 8676
nelson.wu@wilo.com.tw

Turkey

WILO Pompa Sistemleri
San. ve Tic. A.Ş.,
34956 İstanbul
T +90 216 2509400
wilo@wilo.com.tr

Ukraine

WILO Ukraina t.o.w.
01033 Kiev
T +38 044 2011870
wilo@wilo.ua

United Arab Emirates

WILO Middle East FZE
Jebel Ali Free Zone-South
PO Box 262720 Dubai
T +971 4 880 91 77
info@wilo.ae

USA

WILO USA LLC
Rosemont, IL 60018
T +1 866 945 6872
info@wilo-usa.com

Vietnam

WILO Vietnam Co Ltd.
Ho Chi Minh City, Vietnam
T +84 8 38109975
nkminh@wilo.vn

Wilo-Vertriebsbüros in Deutschland

Nord

WILO SE
Vertriebsbüro Hamburg
Beim Strohhouse 27
20097 Hamburg
T 040 5559490
F 040 55594949
hamburg.anfragen@wilo.com

Ost

WILO SE
Vertriebsbüro Dresden
Frankenring 8
01723 Kesselsdorf
T 035204 7050
F 035204 70570
dresden.anfragen@wilo.com

Süd-West

WILO SE
Vertriebsbüro Stuttgart
Hertichstraße 10
71229 Leonberg
T 07152 94710
F 07152 947141
stuttgart.anfragen@wilo.com

West I

WILO SE
Vertriebsbüro Düsseldorf
Westring 19
40721 Hilden
T 02103 90920
F 02103 909215
duesseldorf.anfragen@wilo.com

Nord-Ost

WILO SE
Vertriebsbüro Berlin
Juliusstraße 52-53
12051 Berlin
T 030 6289370
F 030 62893770
berlin.anfragen@wilo.com

Süd-Ost

WILO SE
Vertriebsbüro München
Adams-Lehmann-Straße 44
80797 München
T 089 4200090
F 089 42000944
muenchen.anfragen@wilo.com

Mitte

WILO SE
Vertriebsbüro Frankfurt
An den drei Hasen 31
61440 Oberursel/Ts.
T 06171 70460
F 06171 704665
frankfurt.anfragen@wilo.com

West II

WILO SE
Vertriebsbüro Dortmund
Nortkirchenstr. 100
44263 Dortmund
T 0231 4102-6560
F 0231 4102-6565
dortmund.anfragen@wilo.com

Kompetenz-Team Gebäudetechnik

WILO SE
Nortkirchenstraße 100
44263 Dortmund
T 0231 4102-7516
F 0231 4102-7666

Kompetenz-Team Kommune Bau + Bergbau

WILO SE, Werk Hof
Heimgartenstraße 1-3
95030 Hof
T 09281 974-550
F 09281 974-551

Werkskundendienst Gebäudetechnik Kommune Bau + Bergbau Industrie

WILO SE
Nortkirchenstraße 100
44263 Dortmund
T 0231 4102-7900
T 01805 W•I•L•O•K•D*

F 0231 4102-7126
kundendienst@wilo.com

Täglich 7-18 Uhr erreichbar
24 Stunden Technische
Notfallunterstützung

- Kundendienst-Anforderung
- Werksreparaturen
- Ersatzteilfragen
- Inbetriebnahme
- Inspektion
- Technische Service-Beratung
- Qualitätsanalyse

Wilo-International

Österreich

Zentrale Wiener Neudorf:
WILO Pumpen Österreich GmbH
Wilo Straße 1
A-2351 Wiener Neudorf
T +43 507 507-0
F +43 507 507-15
office@wilo.at
www.wilo.at

Vertriebsbüro Salzburg:
Gnigler Straße 56
A-5020 Salzburg
T +43 507 507-13
F +43 662 878470
office.salzburg@wilo.at
www.wilo.at

Vertriebsbüro Oberösterreich:
Trattnachtalstraße 7
A-4710 Grieskirchen
T +43 507 507-26
F +43 7248 65054
office.oberoesterreich@wilo.at
www.wilo.at

Schweiz

EMB Pumpen AG
Gerstenweg 7
CH-4310 Rheinfelden
T +41 61 83680-20
F +41 61 83680-21
info@emb-pumpen.ch
www.emb-pumpen.ch

Erreichbar Mo-Do 7-18 Uhr, Fr 7-17 Uhr.

- Antworten auf
 - Produkt- und Anwendungsfragen
 - Liefertermine und Lieferzeiten
- Informationen über Ansprechpartner vor Ort
- Versand von Informationsunterlagen

Standorte weiterer Tochtergesellschaften

Die Kontaktdaten finden Sie unter **www.wilo.com**.

* 0,14 €/Min. aus dem Festnetz,
Mobilfunk max. 0,42 €/Min.